

Krea Touch

Аппараты настольные кофейные сегмента HoReCa, торговой марки «Nesta», типов:

ES4A-R/XYZ
ES5A-R/XYZ
ES6A-R/XYZ
ES7A-R/XYZ
ES8A-R/XYZ
ES4S-T
ES4S-T/XYZ
ES4S-R/XYZ
ESB4A-R/XYZ
ESB5A-R/XYZ
ESB6A-R/XYZ
ESB7A-R/XYZ
ESB4S-R/XYZ
ESB5S-R/XYZ
ESB6S-R/XYZ
ESB7S-R/XYZ
ESFB5S-R/XZ
ESFB5S-R/XYZ
ESFB6S-R/XZ
ESFB6S-R/XYZ
IN5S-R/XYZ
IN6S-R/XYZ
IN7S-R/XYZ
T4A-R/XYZ
T5A-R/XYZ
T6A-R/XYZ
ESB4SR XZ/Y
ES4SR XZ/Y
ESFB6SR XZ/Y
ESB5SR XZ/Y
ES5SR XZ/Y
ESB6SR XZ/Y

ES6SR XZ/Y

РУС

Русский



ДОК. № **H5215EN00**
ИЗДАНИЕ 1 **04 - 2017**

EVOCA S.p.A.
с единственным учредителем
Административный и операционный офис: Виа Рома 24
24030 Вальбрембо (Бергамо) Италия
Телефон: +39 035 606111
Факс: +39 035 606463
www.evocagroup.com
Юридический адрес: Виа Томмасо Гросси 2
20121 Милан (Милан) Италия
Уставный капитал общества 41138297,00 Евро, внесен полностью
Регистрационный номер в Реестре фирм и предприятий Бергамо
и регистрационный номер в бюро учета НДС: 05035600963
Регистрационный номер AEE: IT08020000001054
Идентификационный код: IT 05035600963



DICHIARAZIONE DI CONFORMITA' - DECLARATION OF CONFORMITY
- DÉCLARATION DE CONFORMITÉ - KONFORMITÄTSEKTLÄRUNG -
DECLARACIÓN DE CONFORMIDAD - DECLARAÇÃO DE CONFORMIDADE -
VERKLARING VAN OVEREENSTEMMING - OVERENSSTEMMELSESERKLÆRING
- FÖRSÄKRAN OM ÖVERENSSTÄMMELSE - VAATIMUSTENMUKAISUUSVAKUUTUS
- ERKLÆRING OM OVERENSSTEMMELSE - PROHLÁŠENÍ O SHODĚ -
DEKLARACJA ZGODNOŚCI - ДЕКЛАРАЦИЯ СООТВЕТСТВИЯ -

IT La presente dichiarazione di conformità è rilasciata sotto l'esclusiva responsabilità del fabbricante. Si dichiara che l'apparecchiatura, descritta nella targhetta di identificazione, è conforme alle disposizioni legislative delle Direttive Europee e successive modifiche ed integrazioni. Vengono riportate le norme armonizzate o le specifiche tecniche (designazioni) che sono state applicate in accordo con le regole della buona arte in materia di sicurezza in vigore nella UE.

EN This declaration of conformity is issued under the manufacturer's sole responsibility. It is declared that the equipment described by the identification plate is in compliance with the legal provisions of the European Directives as well as its subsequent amendments and supplements. The harmonised standards or the technical specifications (designations) applied in compliance with the safety rules of good practice in force in the EU are stated herein.

FR La présente déclaration de conformité est délivrée sous la responsabilité exclusive du fabricant. On déclare que l'appareillage décrit sur la plaquette d'identification est conforme aux dispositions législatives des Directives européennes et leurs modifications et intégrations ultérieures. Sont indiquées les normes harmonisées ou les spécifications techniques (désignations) qui ont été appliquées conformément aux bonnes règles de l'art en matière de sécurité en vigueur dans l'UE.

ES La presente declaración de conformidad se entrega bajo la exclusiva responsabilidad del fabricante. Se declara que el aparato, descrito en la etiqueta de identificación, es conforme con las disposiciones legislativas de las Directivas Europeas y con sus sucesivas modificaciones e integraciones. Se indican las normas armonizadas o las especificaciones técnicas (designaciones) que han sido aplicadas de acuerdo con las reglas del buen arte en materia de seguridad en vigencia en la UE.

DE Diese Konformitätserklärung wurde unter ausschließlicher Verantwortung des Herstellers verfasst. Es wird erklärt, dass das auf dem Typenschild beschriebene Gerät den gesetzlichen Bestimmungen der Europäischen Richtlinien und anschließenden Änderungen und Ergänzungen entspricht. Es werden die harmonisierten technischen Spezifikationen (Bestimmungen) aufgeführt, die gemäß den Regeln der Kunst hinsichtlich den in der EU geltenden Sicherheitsnormen angewendet wurden.

PT A presente declaração de conformidade é emitida sob exclusiva responsabilidade do fabricante. Declara-se que o equipamento, descrito na placa de identificação, está em conformidade com as disposições legislativas das Diretivas Europeias e sucessivas modificações e integrações. São indicadas as normas harmonizadas ou as especificações técnicas (designações) que foram aplicadas de acordo com as regras de boa engenharia em matéria de segurança, em vigor na UE.

NL Deze verklaring van overeenstemming wordt uitsluitend onder de verantwoordelijkheid van de fabrikant verstrekt. Men verklaart dat het apparaat, beschreven op het identificatieplaatje, overeenstemt met de wettelijke bepalingen van de Europese Richtlijnen en daaropvolgende wijzigingen en aanvullingen. Hierna worden de geharmoniseerde normen of de technische specificaties (aanwijzingen) aangegeven die toegepast werden in overeenstemming met de regels van de goede techniek op gebied van veiligheid, die in de EU van kracht zijn.

DA Denne overensstemmelseserklæring udstedes ene og alene på fabrikantens ansvar. Det erklæres hermed, at apparaturet, der er beskrevet på udstyrets typeskilt, opfylder de lovgivningsmæssige i krav i de europæiske direktiver samt senere ændringer og tilføjelser. De anvendte harmoniserede standarder eller tekniske speciikationer (betegnelser), som er anvendt i overensstemmelse med reglerne i de tekniske sikkerhedsforskrifter gældende i EU.

SV Denna försäkran om överensstämmelse utfärdas av tillverkaren på dennes egna ansvar. Vi försäkrar att utrustningen, som beskrivs på märkskylten, överensstämmer med lagar och författningar i EU-direktiven och i ändrad och kompletterad lydelse. Harmoniserade standarder eller tekniska speciikationer (beteckningar) återges som har tillämpats enligt sunda tekniska principer i fråga om säkerheten som gäller inom EU och som anges i listan på samma sida.

FI Tämä vaatimustenmukaisuusvakuutus annetaan valmistajan yksinomaisten vastuun alla. Vakuutamme, että arvokilvessä kuvattu laite vastaa neuvoston direktiivejä sekä niihin liittyviä muutoksia ja täydennyksiä. Lisäksi annetaan yhdenmukaistetut standardit tai tekniset erittelyt (käyttötarkoitukset), joita on sovellettu EU-maissa, voimassa olevien turvallisuutta koskevien valmistukseen liittyvien määräysten ohella.

NO Denne samsvarserklæringen er utferdiget under eneansvar av produsenten. Det erklæres at apparatet, beskrevet på typeskiltet, er i samsvar med gjeldende europeiske direktiver og senere endringer og tillegg. Harmoniserte standarder eller tekniske spesikasjoner (betegnelser) anvendt i samsvar med EUs gjeldende sikkerhetsregler er angitt.

RU Настоящая декларация соответствия выдается только под эксклюзивной ответственностью изготовителя. Настоящим подтверждается, что оборудование, описанное в идентификационной табличке, соответствует законодательным положениям Европейских Директив, а также последующим изменениям и дополнениям. Приводятся гармонизированные нормы или технические спецификации (указания), которые применяются в соответствии с правилами качественного выполнения работ в отношении безопасности, действующими в ЕС.

Европейские директивы European directives	Заменено на Repealed by	Гармонизированные стандарты / Технические спецификации Harmonised standards / Technical specifications
2006/95/CE	2014/35/EU (LVD)	EN 60335-1:2012 + A11:2014 EN 60335-2-75:2004 + A1:2005 + A11:2006 + A2:2008 + A12:2010 EN 62233:2008
2006/42/EC	(MD)	EN60335-1:2012+A11:2014
97/23/EC	2014/68/UE (PED)	EN60335-1:2012+A11:2014
2004/108/EC	2014/30/EU (EMC)	EN 55014-1:2006+A1:2009+A2:2011 EN 55014-2:2015 EN 61000-3-2:2014 EN 61000-3-3:2013 EN 61000-3-11:2001
2002/72/CE+2008/39/CE		
EC 1935/2004		EN16889:2016 EDQM Практическое руководство CM/RES (2013)9
EC10/2011	EC10/2011+UE2016/1416	
EC 2023/2006	(GMP)	
2002/95/EC	2011/65/UE (RoHS)	EN 50581:2012
2002/96/CE	2012/19/UE (WEEE)	
2014/53/EU *	(RED)	EN62311:2008 EN60335-1:2012+A11:2014 EN60335-2-75:2004+A1:2005+A11:2006 +A2:2008+A12:2010 ETSI EN 301 489-1 V1.9.2:2011 ETSI EN 301 489-17 V2.2.1:2012 ETSI EN 301 328 V2.1.1:2016

* Только с радиомодулями Evoca S.p.A.

Технический файл составлен в:
The technical file is compiled and available at:

Evoca S.p.A.

ANDREA ZOCCHI

Декларация соответствия

CE Декларация соответствия выдается под исключительной ответственностью производителя. Декларация соответствия

Европейским директивам и стандартам, предусмотренным действующим законодательством, приведена на первой странице настоящего руководства и является неотъемлемой частью оборудования.

- Законодательные положения действующих Европейских директив (с их последующими изменениями и дополнениями),
- Действующие гармонизированные стандарты,
- Технические спецификации (обозначения), применяемые в соответствии с правилами техники безопасности надлежащих практик, действующих на территории ЕС и указанных на той же странице.

ИНТЕГРАЦИЯ РАДИОМОДУЛЕЙ

В соответствии со Статьей 17 Директивы 2014/53/EU (RED), производитель обязан проверить соответствие радиооборудования обязательным требованиям статьи 3 Директивы.

Процедура для проверки соответствия требованиям выбирается на усмотрение производителя.

Если радиомодуль встраивается в оборудование, не являющееся радиооборудованием, сторона, встраивающая модуль, становится производителем конечного продукта и обязана проверить соответствие конечного продукта обязательным требованиям Директивы 2014/53/EU (RED).

Фактически, интеграция радиомодулей в другие изделия может повлиять на соответствие конечного продукта обязательным требованиям Директивы.

ОПРЕДЕЛЕНИЯ В СООТВЕТСТВИИ С ЗАКОНОМ

Производитель – это физическое или юридическое лицо, изготавливающее радиооборудование и/или электрооборудование или которое проектирует, производит или продает его под собственной торговой маркой или наименованием.

Импортер или дистрибьютор, который размещает радиооборудование или электрооборудование на рынке под своим именем или торговой маркой, становится производителем.

Импортер или дистрибьютор, который вносит изменения в радиооборудование или электрооборудование, уже размещенное на рынке, и такие изменения ставят под вопрос соответствие перечисленным директивам, становится производителем и обязан взять на себя соответствующие обязательства согласно указанным директивам.

Условные обозначения

В зависимости от модели автомата внутри него могут присутствовать следующие обозначения:



Внимание! Опасное напряжение.

Отключите питание перед снятием крышки.



Внимание!

Опасность защемления пальцев



Внимание!

Горячая поверхность

Знаки опасности должны быть удобочитаемыми и заметными. Запрещается закрывать или удалять знаки опасности. Поврежденные или нечитаемые этикетки подлежат замене.

1. В случае неисправностей

В большинстве случаев любые технические проблемы исправляются с помощью незначительных операций по ремонту. Прежде чем обратиться к производителю, мы рекомендуем внимательно ознакомиться с данным руководством по эксплуатации аппарата.

В случае серьезного сбоя или неполадки в работе аппарата необходимо обратиться в сервисную службу продавца или связаться с уполномоченным представителем производителя:

ООО «ЭВОКА РУС»

Олимпийский проспект 29/2, г. Мытищи,

Московская область, 141006 - Россия

www.nwglobalvending.com.ru

Телефон +7 495 9260714

2. Изготовлено в Италии.

3. При соответствующем уходе и обслуживании аппарата срок службы составляет минимум 7 (семь) лет.

4. Дата изготовления аппарата указана на внутренней наклейке.

5. Условия продажи: ВСЕ новые аппараты, реализуемые на территории Таможенного союза (ЕАЭС), реализуются ТОЛЬКО авторизованными дилерами или по контракту с ООО "ЭВОКА РУС", Россия.

6. Аппарат модели Kea Touch позволяет конечному пользователю аппарата приготовить кофейные напитки из натуральных зерен, напитки из растворимых ингредиентов, а так же сочетания кофейных напитков с напитками из растворимых ингредиентов.

Предупреждения

Настоящий документ, предназначенный для технического персонала, доступен в электронном виде на вебсайте производителя.

ПО УСТАНОВКЕ

Установка и последующее техническое обслуживание должны осуществляться квалифицированным персоналом, специально обученным эксплуатации оборудования, в соответствии с действующими нормативами.

Использование комплектов и/или принадлежностей, не одобренных производителем, не может гарантировать соблюдение стандартов безопасности, в особенности, в отношении частей под напряжением.

Ответственность за причинение ущерба оборудованию или травмы, причиненные персоналу в результате неправильной установки, возлагается исключительно на сторону, выполняющую установку.

Производитель не несет никакой ответственности за использование не одобренных им компонентов.

Сборку и пробный запуск должен осуществлять квалифицированный персонал, обладающий специальными знаниями в области эксплуатации автомата с учетом правил электробезопасности и санитарных норм.

Целостность автомата и его соответствие стандартам установки подлежат проверке квалифицированным персоналом не реже одного раза в год.

Упаковочный материал должен быть утилизирован в соответствии с нормативами по защите окружающей среды.

Только для автоматов по продаже горячих напитков

Автомат оборудован автоматической системой для мытья миксеров с соответствующим водяным контуром и заварочного блока.

Если автомат не использовался какое-то время (выходные и т.д.), даже в случае перерывов более двух дней, перед началом использования торгового автомата рекомендуется включить функцию автоматической промывки (например, перед началом эксплуатации торгового автомата).

ПО ЭКСПЛУАТАЦИИ

Дети старше 8 лет и люди с ограниченными физическими, сенсорными или умственными возможностями могут пользоваться автоматом под присмотром лиц, ответственных за их безопасность или специально обученных эксплуатации автомата.

Лица, осуществляющие надзор за детьми, не должны разрешать им играть с автоматом.

Запрещается допускать детей к очистке или обслуживанию автомата.

ПО ЗАЩИТЕ ОКРУЖАЮЩЕЙ СРЕДЫ

Соблюдение некоторых правил осторожного обращения помогут сохранить окружающую среду:

- для чистки оборудования используйте биоразлагаемые средства;
- надлежащим образом утилизируйте упаковку средств, используемых для загрузки и очистки автомата;
- отключайте автомат при простоях в целях экономии электроэнергии.

ПО ДЕМОНТАЖУ И УТИЛИЗАЦИИ

При демонтаже автомата рекомендуется уничтожить табличку с техническими данными.

Данный символ означает, что автомат нельзя утилизировать как обычные отходы, но его следует утилизировать в порядке, установленном Европейской директивой 2012/19/EU (Утилизация электрического и электронного оборудования - WEEE) и вытекающими из нее государственными законами, для предотвращения неблагоприятных последствий для окружающей среды и здоровья человека.

Производитель организывает и руководит дифференцированным сбором автоматов по окончании срока службы.

Для надлежащей утилизации автоматов обратитесь в точку продаж, где вы приобрели ваш автомат, или в службу послепродажного обслуживания.

Незаконная утилизация автомата влечет за собой применение административного наказания, предусмотренного действующими правилами.

Внимание!

Если автомат оборудован системой охлаждения, то устройство охлаждения содержит фторированный парниковый газ HFC-R134a, контролируемый Киотским протоколом. Общий потенциал нагрева такого газа равен 1300.





THE INTERNATIONAL CERTIFICATION NETWORK

CERTIFICATE

CISQ/IMQ as an IQNet Partner hereby states that the organization

EVOCA SPA con socio unico

VIA ROMA 24 - 24030 VALBREMBO (BG)
VIA DEL CHIOSO 13 - 24030 MOZZO (BG)
VIA GRAZIA DELEDDA 16 - 24030 MAPELLO (BG)
VIA SALVO D'ACQUISTO 7/9 - 24050 GRASSOBBIO (BG)

for the following scope:

Design and manufacturing of coffee-based drink and snack & food dispensers

Further clarifications regarding the applicability of ISO 9001:2015 requirements may be obtained by consulting the organization

has implemented and maintains a

Quality Management System

which fulfills the requirements of the following standard

ISO 9001:2015

Issued on: 2017 - 11 - 27

First issued on: 1994 - 06 - 01

for the validity date, please refer to the original certificate issued by IMQ*

Registration Number: IT - 12979



Alex Stoichitoiu
President of IQNET



Ing. Claudio Provetti
President of CISQ

IQNet Partners:**

AENOR Spain AFNOR Certification France APCER Portugal CCC Cyprus CISQ Italy
CQC China CQM China CQS Czech Republic Cro Cert Croatia DQS Holding GmbH Germany FCAV Brazil
FONDONORMA Venezuela ICONTEC Colombia Inspecta Certification Finland INTECO Costa Rica
IRAM Argentina JQA Japan KFQ Korea MIRTEC Greece MSZT Hungary Nemko AS Norway NSAI Ireland PCBC Poland
Quality Austria Austria RR Russia SIGE México SII Israel SIQ Slovenia SIRIM QAS International Malaysia
SQS Switzerland SRAC Romania TEST St Petersburg Russia TSE Turkey Vincotte Belgium YUQS Serbia
IQNet is represented in the USA by: AFNOR Certification, CISQ, DQS Holding GmbH and NSAI Inc.

* This attestation is directly linked to the IQNet Partner's original certificate and shall not be used as a stand-alone document

** The list of IQNet partners is valid at the time of issue of this certificate. Updated information is available under www.iqnet-certification.com



THE INTERNATIONAL CERTIFICATION NETWORK

CERTIFICATE

CISQ/IMQ as an IQNet Partner hereby states that the organization

EVOCA SPA con socio unico

VIA ROMA 24 - 24030 VALBREMBO (BG)
VIA DEL CHIOSO 13 - 24030 MOZZO (BG)
VIA GRAZIA DELEDDA 16 - 24030 MAPELLO (BG)
VIA SALVO D'ACQUISTO 7/9 - 24050 GRASSOBBIO (BG)

for the following scope:

Design, manufacturing by laser cutting, punching, bending, welding of coils and assembling operations, of electronical and electromechanical vending machines

has implemented and maintains a

Environmental Management System

which fulfills the requirements of the following standard

ISO 14001:2015

Issued on: **2017 - 11 - 27**

First issued on: **1997 - 12 - 19**

for the validity date, please refer to the original certificate* issued by IMQ

Registration Number: IT - 8753



Alex Stoichitoiu
President of IQNET



Ing. Claudio Provetti
President of CISQ

IQNet Partners:**

AENOR Spain AFNOR Certification France APCER Portugal CCC Cyprus CISQ Italy
CQC China CQM China CQS Czech Republic Cro Cert Croatia DQS Holding GmbH Germany FCAV Brazil
FONDONORMA Venezuela ICONTEC Colombia Inspecta Certification Finland INTECO Costa Rica
IRAM Argentina JQA Japan KFQ Korea MIRTEC Greece MSZT Hungary Nemko AS Norway NSAI Ireland PCBC Poland
Quality Austria Austria RR Russia SIGE México SII Israel SIQ Slovenia SIRIM QAS International Malaysia
SQS Switzerland SRAC Romania TEST St Petersburg Russia TSE Turkey Vinçotte Belgium YUQS Serbia
IQNet is represented in the USA by: AFNOR Certification, CISQ, DQS Holding GmbH and NSAI Inc.

* This attestation is directly linked to the IQNet Partner's original certificate and shall not be used as a stand-alone document

** The list of IQNet partners is valid at the time of issue of this certificate. Updated information is available under www.iqnet-certification.com



THE INTERNATIONAL CERTIFICATION NETWORK

CERTIFICATE

CISQ/IMQ as an IQNet Partner hereby states that the organization

EVOCA SPA con socio unico

VIA ROMA 24 - 24030 VALBREMBO (BG)

MOZZO (BG) - MAPELLO (BG) - GRASSOBBIO (BG) - PONTE SAN PIETRO (BG) - ZANICA (BG)

for the following scope:

Design, manufacturing by laser cutting, punching, bending, welding of coils and assembling operations, of electronical and electromechanical vending machines

has implemented and maintains a
Health and Safety Management System
which fulfills the requirements of the following standard

BS OHSAS 18001:2007

Issued on: 2017 - 11 - 27

First issued on: 2014 - 11 - 28

for the validity date, please refer to the original certificate issued by IMQ*

Registration Number: IT - 97010



Alex Stoichitoiu
President of IQNET



Ing. Claudio Provetti
President of CISQ

IQNet Partners:**

AENOR Spain AFNOR Certification France APCER Portugal CCC Cyprus CISQ Italy
CQC China CQM China CQS Czech Republic Cro Cert Croatia DQS Holding GmbH Germany FCAV Brazil
FONDONORMA Venezuela ICONTEC Colombia Inspecta Certification Finland INTECO Costa Rica
IRAM Argentina JQA Japan KFQ Korea MIRTEC Greece MSZT Hungary Nemko AS Norway NSAI Ireland PCBC Poland
Quality Austria Austria RR Russia SIGE México SII Israel SIQ Slovenia SIRIM QAS International Malaysia
SQS Switzerland SRAC Romania TEST St Petersburg Russia TSE Turkey Vinçotte Belgium YUQS Serbia
IQNet is represented in the USA by: AFNOR Certification, CISQ, DQS Holding GmbH and NSAI Inc.

* This attestation is directly linked to the IQNet Partner's original certificate and shall not be used as a stand-alone document

** The list of IQNet partners is valid at the time of issue of this certificate. Updated information is available under www.iqnet-certification.com

РУССКИЙ ЯЗЫК

СОДЕРЖАНИЕ

ВВЕДЕНИЕ	1	ЭКСПЛУАТАЦИЯ	25
ТРАНСПОРТИРОВКА И ХРАНЕНИЕ	1	ГРУППА ВЫДАЧИ ES (ЭСПРЕССО)	25
В СЛУЧАЕ НЕИСПРАВНОСТИ	2	ГРУППА ВЫДАЧИ ES-FB (ЭСПРЕССО – СВЕЖЕЗАВАРЕННЫЕ НАПИТКИ)	26
ИДЕНТИФИКАЦИЯ ТОРГОВОГО АВТОМАТА И ЕГО ХАРАКТЕРИСТИКИ	2	ДАТЧИК ЧАШЕК	28
РАЗМЕЩЕНИЕ ТОРГОВОГО АВТОМАТА	3	ПОДСВЕТКА ОТСЕКА ДЛЯ ВЫДАЧИ	28
ТЕХНИЧЕСКИЕ ХАРАКТЕРИСТИКИ	3	ВЫДАЧА БЫСТРОРАСТВОРИМЫХ НАПИТКОВ	28
ПОТРЕБЛЕНИЕ ЭЛЕКТРОЭНЕРГИИ	5	КОФЕМОЛКА – ДИСПЕНСЕР	28
ЗАМОК С ИЗМЕНЯЕМЫМИ КОМБИНАЦИЯМИ	6	СВЯЗЬ	31
ОЧИСТКА И ЗАГРУЗКА	7	СЕНСОРНЫЙ ЭКРАН	31
ГЛАВНЫЙ ВЫКЛЮЧАТЕЛЬ И МЕРЫ БЕЗОПАСНОСТИ	7	ЭКСПЛУАТАЦИЯ В НОРМАЛЬНОМ РЕЖИМЕ ПОЛЬЗОВАТЕЛЯ	32
ДЕЗИНФЕКЦИЯ АВТОМАТА	7	СОСТОЯНИЕ АВТОМАТА	32
ИСПОЛЬЗОВАНИЕ ДИСПЕНСЕРОВ ДЛЯ ГОРЯЧИХ НАПИТКОВ	9	АРХИТЕКТУРА ПРОГРАММНОГО ОБЕСПЕЧЕНИЯ	33
ЭЛЕМЕНТЫ УПРАВЛЕНИЯ И ИНФОРМАЦИЯ	9	ПРОГРАММИРОВАНИЕ	34
ЗАГРУЗКА ПРОДУКТОВ	10	ДОСТУП К МЕНЮ ПРОГРАММИРОВАНИЯ	34
КОФЕЙНЫЕ ЗЕРНА	10	ВВОД ЗНАЧЕНИЙ	35
БЫСТРОРАСТВОРИМЫЕ ПРОДУКТЫ	10	ЕЖЕДНЕВНЫЕ ОПЕРАЦИИ	36
МОЛОТЫЙ КОФЕ	10	ОЧИСТКА И ПРОМЫВКА	36
ВНУТРЕННИЙ БАК ДЛЯ ПОДАЧИ ВОДЫ	11	ЗАПОЛНЕНИЕ КОНТЕЙНЕРОВ	36
РЕГУЛЯРНЫЕ ПРОЦЕДУРЫ	11	КОНТЕЙНЕР ДЛЯ ТВЕРДЫХ ОТХОДОВ	36
ОЧИСТКА МИКСЕРА И КОНТУРОВ ДЛЯ ПИЩЕВЫХ ПРОДУКТОВ	12	УПРАВЛЕНИЕ ДЕНЕЖНЫМИ СРЕДСТВАМИ	36
КОНТЕЙНЕРЫ ДЛЯ ОТХОДОВ	14	НАСТРОЙКИ ВАРИАНТОВ ВЫБОРА	36
ОЧИСТКА ЗАВАРОЧНОГО БЛОКА	15	ДОСТУПНЫЕ ВАРИАНТЫ ВЫБОРА	36
ОЧИСТКА БАКА ДЛЯ ВОДЫ	15	ДОСТУПНЫЕ ВАРИАНТЫ ВЫБОРА ПО КАТЕГОРИЯМ	36
ВКЛЮЧЕНИЕ АВТОМАТА	15	КАТЕГОРИИ ВАРИАНТОВ ВЫБОРА	36
ЦИКЛЫ ПРОМЫВКИ	15	НАПИТКИ	37
ОПОЛАСКИВАНИЕ КОМПОНЕНТОВ	16	РЕЦЕПТЫ	37
ЦИКЛ ПРОМЫВКИ ЗАВАРОЧНОГО БЛОКА	16	КОНТЕЙНЕРЫ	42
ОЧИСТКА СЕНСОРНОГО ЭКРАНА	17	МЕХАНИЧЕСКАЯ СХЕМА	42
ПЕРЕРЫВЫ В ЭКСПЛУАТАЦИИ	17	НАСТРОЙКИ АВТОМАТА	42
УСТАНОВКА	18	КОНФИГУРАЦИЯ	42
ГЛАВНЫЙ ВЫКЛЮЧАТЕЛЬ	18	ИЗМЕНЕНИЕ СТРОК ИНТЕРФЕЙСА	43
ДВЕРНОЙ ВЫКЛЮЧАТЕЛЬ	18	НАСТРОЙКА ПОЛЬЗОВАТЕЛЬСКОГО ИНТЕРФЕЙСА	44
ВЫКЛЮЧАТЕЛЬ КОМПОНЕНТОВ СВЯЗИ	19	ОБЩИЕ НАСТРОЙКИ ДИСПЛЕЯ	44
РАСПАКОВКА ТОРГОВОГО АВТОМАТА	19	СПИСОК ВОСПРОИЗВЕДЕНИЯ	44
ПОДАЧА ВОДЫ	20	НАСТРОЙКИ СЕНСОРА ВВОДА	44
ПОДКЛЮЧЕНИЕ К ИСТОЧНИКУ ЭЛЕКТРОПИТАНИЯ	22	ДАТЧИК ЧАШЕК	45
СЕТЕВЫЕ ПОДКЛЮЧЕНИЯ	23	КАЛИБРОВКА РАСХОДОМЕРА	45
ПЛАТЕЖНАЯ СИСТЕМА	23	КАЛИБРОВКА КОФЕМОЛКИ	45
ПЕРВОЕ ВКЛЮЧЕНИЕ	24	КАЛИБРОВКА ДВИГАТЕЛЯ-ДОЗАТОРА	45
ПЕРВИЧНАЯ ДЕЗИНФЕКЦИЯ	24	КАЛИБРОВКА НАСОСА/ЭЛЕКТРОМАГНИТНОГО КЛАПАНА	46
		КАЛИБРОВКА ПОДАЧИ ХОЛОДНОЙ ВОДЫ	46
		НАСТРОЙКИ ВЫВОДА	46
		ТЕХНИЧЕСКОЕ ОБСЛУЖИВАНИЕ	47
		ОБЩИЕ НАСТРОЙКИ	47
		ПАРАМЕТРЫ НАГРЕВАТЕЛЯ	48
		ОТКЛЮЧЕНИЕ БЛОКИРОВКИ МИКСЕРА	48

ИНФОРМАЦИЯ О ТОРГОВОМ АВТОМАТЕ	48
НЕИСПРАВНОСТИ	48
СТАТИСТИКА	51
ПОПУЛЯРНЫЕ ПРОДУКТЫ	51
ИДЕНТИФИКАЦИОННЫЙ НОМЕР АВТОМАТА	51
ДАТА УСТАНОВКИ	51
КОНТАКТНАЯ ИНФОРМАЦИЯ ТЕХНИЧЕСКОЙ ПОДДЕРЖКИ	51
РЕЖИМ ЭНЕРГОСБЕРЕЖЕНИЯ	52
НАСТРОЙКИ	52
ВРЕМЕННЫЕ ИНТЕРВАЛЫ	53
ПЛАТЕЖНЫЕ СИСТЕМЫ	53
ОБЩИЕ ПАРАМЕТРЫ	53
VALIDATOR	54
EXECUTIVE	54
MDB	55
ЦЕНЫ	57
ИМПОРТ / ЭКСПОРТ	58
EVADTS	58
ВИДЕО	58
ИЗОБРАЖЕНИЯ	58
РЕЗЕРВНОЕ КОПИРОВАНИЕ	59
ЖУРНАЛЬНЫЙ ФАЙЛ ОШИБОК	59
СИСТЕМА	59
ДЕРЕВО МЕНЮ ЭКСПОРТА	59
ПРОСМОТР ЖУРНАЛЬНЫХ ФАЙЛОВ	59
ЭКСПОРТ ЖУРНАЛЬНЫХ ФАЙЛОВ	59
СИСТЕМНАЯ ИНФОРМАЦИЯ	59
ИМПОРТ/ЭКСПОРТ ПЕРЕВОДОВ СТРОК	59
ЭКСПОРТ НАСТРОЕК РЕЦЕПТОВ	59
РАСШИРЕННЫЕ ФУНКЦИИ	59
ТЕСТИРОВАНИЕ КОМПОНЕНТОВ	60
ТЕСТИРОВАНИЕ ДАТЧИКОВ И УСТРОЙСТВ ВВОДА	60
ТЕСТИРОВАНИЕ УСТРОЙСТВ ВЫВОДА	60
ТЕСТИРОВАНИЕ СЕНСОРНОГО ЭКРАНА	60
ЗАПОЛНЕНИЕ И ОПУСТОШЕНИЕ НАГРЕВАТЕЛЯ	61
ТЕСТИРОВАНИЕ ПАРАМЕТРОВ АВТОМАТА	61
ВОССТАНОВЛЕНИЕ ЗАВОДСКИХ НАСТРОЕК	61
НАСТРОЙКА ДАТЫ И ВРЕМЕНИ	61
ЯЗЫК	61
ПРОФИЛИ ПОЛЬЗОВАТЕЛЯ	62
СЕТЬ	62
ОБНОВЛЕНИЕ ПРОГРАММНОГО ОБЕСПЕЧЕНИЯ	64
ИНФОРМАЦИЯ	64
СВЯЗЬ	64
НАСТРОЙКИ ЭЛЕКТРОННОЙ ПОЧТЫ	64

ТЕХНИЧЕСКОЕ ОБСЛУЖИВАНИЕ 65

ОБЩЕЕ ВВЕДЕНИЕ	65
ГЛАВНЫЙ ВЫКЛЮЧАТЕЛЬ	65
ДВЕРНОЙ ВЫКЛЮЧАТЕЛЬ	65
ВЫКЛЮЧАТЕЛЬ КОМПОНЕНТОВ СВЯЗИ	66
ТЕХНИЧЕСКОЕ ОБСЛУЖИВАНИЕ ЗАВАРОЧНОГО БЛОКА	66

РЕГУЛЯРНЫЕ ПРОЦЕДУРЫ	70
САНИТАРНАЯ ОБРАБОТКА	70

ЭЛЕКТРОПЛАТЫ	73
ПЛАТА ВКЛЮЧЕНИЯ	74
ПЛАТА ЦЕНТРАЛЬНОГО ПРОЦЕССОРА	75
РАСШИРИТЕЛЬНАЯ ПЛАТА ДЛЯ ПЛАТЕЖНЫХ СИСТЕМ	76
ПЛАТА УПРАВЛЕНИЯ НАГРЕВАТЕЛЕМ	76
ЭЛЕКТРИЧЕСКАЯ ПАНЕЛЬ	77
ТЕРМОЗАЩИТА НАГРЕВАТЕЛЯ	77
УСТАНОВКА И/ИЛИ ОБНОВЛЕНИЕ ПРОГРАММНОГО ОБЕСПЕЧЕНИЯ	78

ПРИЛОЖЕНИЕ 79

ВВЕДЕНИЕ

Техническая документация является неотъемлемой частью комплекта торгового автомата, и должна всегда находиться при нем в случае перевозки или смены владельца, чтобы операторы могли ей воспользоваться для консультации.

Перед установкой и использованием автомата внимательно прочтите и изучите документацию, так как она содержит важную информацию о технике безопасности во время установки, инструкции по эксплуатации и техническому обслуживанию.

Инструкция состоит из трех разделов.

В **первом** разделе описаны обычные операции по заполнению и очистке, которые могут быть выполнены в отсеках автомата, куда можно получить доступ при помощи обычного дверного ключа без использования специальных инструментов.

Второй раздел содержит информацию о правильной установке автомата и рекомендации по его оптимальному использованию.

В **третьем** разделе описаны операции по техобслуживанию, требующие использования специальных инструментов для доступа в потенциально опасные отсеки.

Операции, описанные во втором и третьем разделах, должны выполняться специалистами, имеющими специальные знания функциональных возможностей автомата с точки зрения электрической безопасности и правил охраны труда.

ТРАНСПОРТИРОВКА И ХРАНЕНИЕ

ТРАНСПОРТИРОВКА

Чтобы предотвратить повреждение автомата и получение травм, при перемещении торгового автомата необходимо предпринимать особые меры предосторожности.

Используйте подходящие перчатки и рабочую обувь при перемещении автомата, чтобы предотвратить повреждения рук и/или ног.

Перемещайте торговый автомат при помощи подъемного оборудования, подходящего для размера и веса автомата (например, вилочный погрузчик).

Таким оборудованием должен управлять только квалифицированный персонал, прошедший специальное обучение.

Действия, которые следует избегать:

- опрокидывать и/или наклонять автомат;
- перетаскивать или поднимать автомат с помощью веревок или аналогичных приспособлений;
- поднимать торговый автомат за его боковые стороны;
- трясти или бросать автомат и его упаковку.

ХРАНЕНИЕ

Автомат следует хранить в сухом помещении при температуре от 0°C до 40°C.

Если автомат находился в условиях пониженной температуры, его необходимо выдержать в среде при температуре от 0°C до 40°C.

Подождите, пока температура автомата достигнет температуры окружающей среды, прежде чем его включать.

Если автомат оснащен конденсатором влаги, подождите, пока он полностью высохнет, прежде чем включать автомат.

В СЛУЧАЕ НЕИСПРАВНОСТИ

В большинстве случаев любые технические проблемы устраняются с помощью небольшого ремонта, однако прежде чем обращаться к производителю, рекомендуется внимательно прочитать данное руководство.

При возникновении серьезных повреждений или неисправностей следует обращаться по адресу:

EVOCA S.p.A.
Via Roma 24
24030 Valbrembo (Вальбрембо)
Италия – Тел.: +39-035606111

или к уполномоченному представителю производителя:

ООО "ЭВОКА РУС"
Олимпийский проспект 29/2, г. Мытищи
Московская обл., 141006 - Россия
www.evocagroup.com
Тел.: + 7 495 926 07 14

ИДЕНТИФИКАЦИЯ ТОРГОВОГО АВТОМАТА И ЕГО ХАРАКТЕРИСТИКИ.

Каждое изделие имеет уникальный серийный номер, указанный на специальной табличке, которая расположена внутри автомата. Эта табличка (смотрите рисунок) признается производителем как единственный способ идентификации аппарата и содержит все данные, позволяющие производителю быстро предоставить всю необходимую техническую информацию и легко подобрать запасные части.

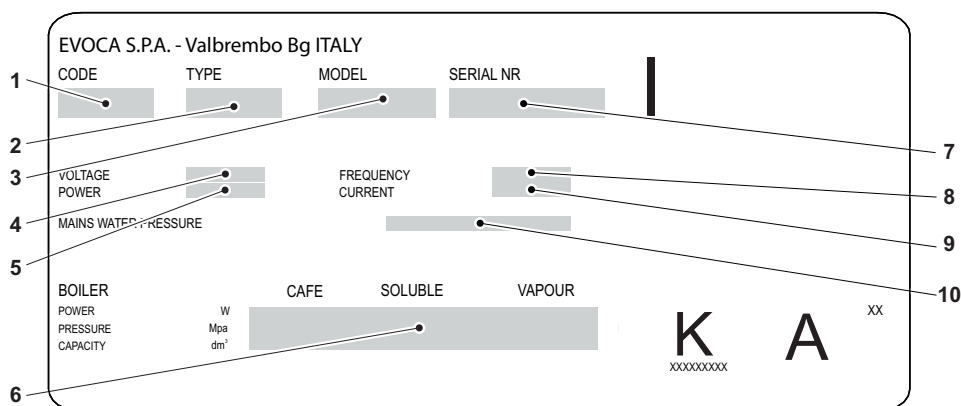


Рис. 1

1. Код изделия
2. Тип
3. Модель
4. Рабочее напряжение
5. Потребляемая мощность
6. Информация о нагревателе
7. Серийный номер
8. Частота рабочего напряжения
9. Ток
10. Характеристики водопроводной сети

РАЗМЕЩЕНИЕ ТОРГОВОГО АВТОМАТА

Торговый автомат не предназначен для установки вне помещения. Он должен устанавливаться в сухом помещении в отдалении от источников тепла при температуре от 5°C до 34°C. Запрещается установка автомата в помещениях, где для мытья применяется струя воды (например, на больших кухнях).

Автомат следует устанавливать рядом со стеной, оставив между задней стенкой и стеной зазор 4 см для постоянной вентиляции. Запрещено накрывать автомат тканью или аналогичными материалами. Максимальный допустимый наклон автомата при установке не должен превышать 2°. Если необходимо, выровняйте автомат с помощью регулируемых опор.

ТЕХНИЧЕСКИЕ ХАРАКТЕРИСТИКИ

РАЗМЕРЫ

Высота	750 мм
Высота (модель для выдачи быстрорастворимых напитков)	650 мм
Ширина	410 мм
Глубина	564 мм
Глубина с открытой дверью	855 мм
Вес	41 кг

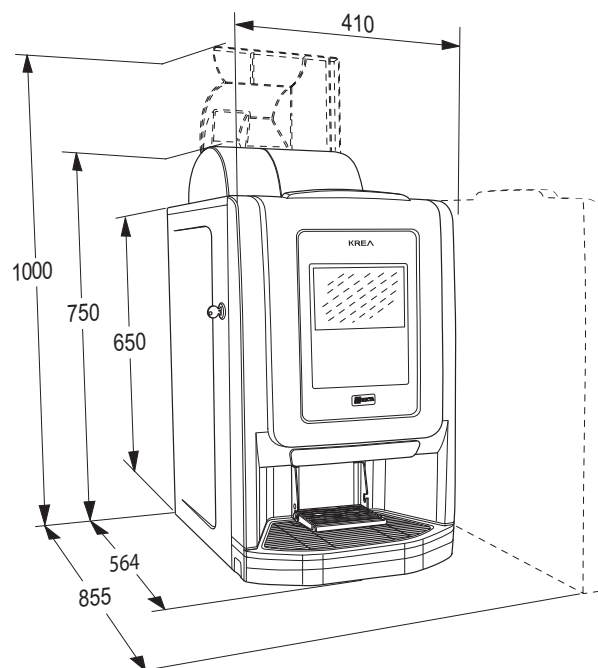


Рис. 2

ЭЛЕКТРИЧЕСКОЕ ПОДКЛЮЧЕНИЕ

Напряжение	230/240 В~
Частота	50/60 Гц
Максимальный ток потребления	8 А
Максимальная мощность*	1950 Вт

* Смотрите паспортную табличку.

УРОВЕНЬ ШУМА

Взвешенный эквивалентный уровень непрерывного звукового давления составляет меньше 70 дБ.

ПОДАЧА ВОДЫ

- Водопроводная вода: давление от 0,05 до 0,85 МПа (0,5 – 8,5 бар).

Программное обеспечение автомата контролирует подачу воды из внутреннего бака (дополнительный комплект).

РЕГУЛИРУЕМЫЕ ОПЦИИ ВЫДАЧИ СВЕЖЕЗАВАРЕННЫХ НАПИТКОВ

Только для моделей ES-FB (ЭСПРЕССО –
СВЕЖЕЗАВАРЕННЫЕ НАПИТКИ)

- Дозирование молотого продукта
- Дозирование воды
- Время заваривания

РЕГУЛИРУЕМЫЕ ОПЦИИ ВЫДАЧИ БЫСТРОРАСТВОРИМЫХ ПРОДУКТОВ

- Дозирование быстрорастворимых продуктов
- Дозирование воды

РЕГУЛИРОВКА ТЕМПЕРАТУРЫ

Настройка температуры нагревателя при помощи
программного обеспечения.

ВКЛЮЧЕНИЕ ИНДИКАЦИИ

- Наличие воды
- Наличие кофе
- Заварочный блок установлен
- Поддон для жидких отходов установлен
- Поддон для жидких отходов пустой
- Достигнута температура нагревателя

СРЕДСТВА ОБЕСПЕЧЕНИЯ БЕЗОПАСНОСТИ

- Дверной выключатель
- Микровыключатель отключает связь при открытии
дверцы
- Предохранительный термостат нагревателя
оснащен функцией ручного сброса настроек
- Заедание поплавка воздушного выключателя
- Перепускной электромагнитный клапан
- Поплавок в контейнере для жидких отходов
- Контроль короткого замыкания / датчик(и)
нагревателя
- Предохранитель основной электроцепи

СЧЕТНОЕ ЗАЩИТНОЕ УСТРОЙСТВО:

- Двигатель заварочного блока с редуктором
- Кофемолка
- Насос

ТЕРМОЗАЩИТНОЕ УСТРОЙСТВО:

- Двигатель заварочного блока с редуктором
- Электромагниты для выдачи кофе
- Кофемолка
- Двигатель-дозатор
- Миксер с двигателем
- Насос

ЕМКОСТЬ КОНТЕЙНЕРОВ

Автомат может быть оснащен разными
контейнерами в зависимости от конфигурации.
Значения, указанные ниже, приведены лишь для
информации, так как они были получены
производителем экспериментальным путем.
Фактические значения могут отличаться в
зависимости от используемого продукта.

	Контейнер	Емкость
Кофейные зерна	3.6 л	1.2 кг
Быстрорастворимый кофе	1 л	0.3 кг
	2 л	0.55 кг
	3.6 л	-
Быстрорастворимый горячий шоколад	1 л	0.85 кг
	2 л	1.5 кг
	3.6 л	-
Сухое молоко	1 л	0.37 кг
	2 л	1.5 кг
	3.6 л	-
Быстрорастворимый чай	1 л	1.1 кг
	2 л	1.65 кг
	3.6 л	-
Французский ванильный быстрорастворимый кофе	1 л	1.1 кг
	2 л	1.5 кг
	3.6 л	-

ПОТРЕБЛЕНИЕ ЭЛЕКТРОЭНЕРГИИ

Потребление электроэнергии автоматом зависит от множества факторов, таких как температурный режим и вентиляция в помещении, где установлен автомат, температура поступающей воды, температура нагревателя и др.

Рассчитанные значения потребления электроэнергии должны рассматриваться как ориентировочные.

Было проведено измерение при комнатной температуре 22°C, в результате которого было получено следующее значение потребления энергии: Достигнутая температура Вт/ч ...24 ч в режиме ожидания Вт/ч ...

ПРИНАДЛЕЖНОСТИ И КОМПЛЕКТЫ

На автомате может быть установлен целый ряд дополнительных принадлежностей и комплектов в зависимости от цели эксплуатации.

Принадлежности и комплекты, которые могут использоваться с автоматом, можно приобрести у производителя.

Принадлежности и комплекты поставляются вместе с инструкциями по установке и проверке. Все требования и рекомендации, изложенные в инструкциях по установке и сборке, должны неукоснительно соблюдаться в целях обеспечения безопасности автомата.

Установщик – это единственное лицо, которое несет ответственность за повреждение автомата или ущерб имуществу или людям, возникший в результате неправильной установки.

Важно!!!

Использование комплектов и принадлежностей, не одобренных производителем, не может гарантировать соблюдение стандартов безопасности, в частности, в отношении деталей под напряжением.

Производитель не несет ответственности за использование не одобренных им компонентов.

Сборка и последующие испытания работы автомата должны проводиться только квалифицированным персоналом, обладающим специальными знаниями по эксплуатации автомата с точки зрения соблюдения электробезопасности и правил техники безопасности на рабочем месте.

ЗАМОК С ИЗМЕНЯЕМЫМИ КОМБИНАЦИЯМИ

Некоторые модели автомата оснащены замком, в котором используются различные комбинации. Замок снабжен ключом серебристого цвета, применяемым для обычного открывания и закрывания.

Замок можно настраивать с помощью набора, доступного в качестве аксессуара, который позволяет изменять комбинацию замка.

В набор входят сменный ключ (черный) для изменения стандартной комбинации замка, сменный (золотистый) и используемый (серебристый) ключи для новой комбинации.

Наборы сменных и используемых ключей с другими комбинациями могут быть поставлены по запросу. Более того, дополнительные наборы используемых ключей (серебристых) можно получить по запросу с указанием комбинации, выбитой на ключах.

Не следует пользоваться сменным ключом при обычном открывании, поскольку он может повредить замок.

Чтобы изменить комбинацию:

1. Откройте дверцу автомата во избежание необходимости прилагать усилие для вращения;
 2. Немного смажьте пространство внутри замка при помощи аэрозоля;
 3. Вставьте текущий сменный ключ (черный) и поверните так, чтобы он установился в сменное положение;
 4. Извлеките текущий сменный ключ и вставьте сменный (золотистый) ключ с новой комбинацией;
 5. Слегка поверните несколько раз ключ не до полного оборота.
 6. Поворачивайте его, пока он не встанет в закрытое положение. Затем извлеките ключ.
- Теперь замок имеет новую комбинацию.

Для новой комбинации старые ключи использоваться не могут.

В целях надлежащей работы рекомендуется смазывать замок каждые 6 месяцев. **Используйте аэрозольные смазочные средства для замков.** К другим типам смазочных средств может прилипнуть грязь и пыль, которые могут застревать в замке.

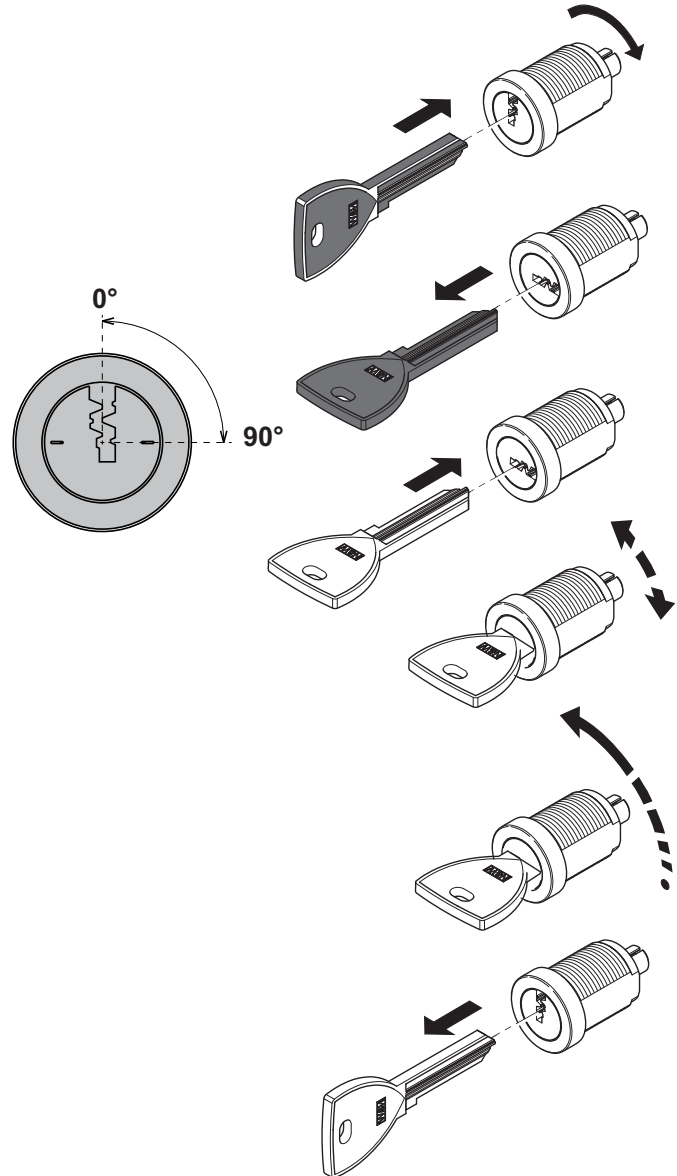


Рис. 3

Глава 1

Очистка и загрузка

Автомат следует эксплуатировать при температуре от 2 до 32 °С.

ГЛАВНЫЙ ВЫКЛЮЧАТЕЛЬ И МЕРЫ БЕЗОПАСНОСТИ

ГЛАВНЫЙ ВЫКЛЮЧАТЕЛЬ

Главный (ручной) выключатель отключает подачу питания к автомату. Он расположен с левой стороны рядом с контейнером для твердых отходов. При выполнении обычной очистки и загрузки продуктов автомат выключать не нужно. Если нужно выключить автомат, используя главный выключатель, необходимо снять контейнер для отходов.

ДВЕРНОЙ ВЫКЛЮЧАТЕЛЬ

Когда дверь автомата открыта, доступ к деталям под напряжением исключен.

Загрузку и очистку автомата можно проводить в полностью безопасных условиях.

Все действия, при выполнении которых автомат должен быть включен, а дверца открыта, должны выполняться ИСКЛЮЧИТЕЛЬНО квалифицированным персоналом, знающим о возможных рисках в этих условиях.

ВЫКЛЮЧАТЕЛЬ КОМПОНЕНТОВ СВЯЗИ

Когда дверь открывается, специальный выключатель отключает компоненты связи автомата.

Когда дверь открыта, функциональные группы и/или функция дистанционного управления отключены.

⚠ Все действия, при выполнении которых автомат должен быть включен, функции связи активны, а дверь открыта, должны выполняться ИСКЛЮЧИТЕЛЬНО квалифицированным персоналом, знающим о возможных рисках в этих условиях.

ДЕЗИНФЕКЦИЯ АВТОМАТА

В данной инструкции указываются потенциальные критические точки и даются указания в отношении контроля распространения бактерий.

В соответствии с действующими санитарными нормами, оператор торгового автомата обязан применять процедуры самоконтроля, установленные положениями Директивы о Системе анализа рисков и критических контрольных точек (НАССР) и государственным законодательством.

Необходимо проводить частую и тщательную дезинфекцию автомата в зависимости от частоты его использования, качества поступающей воды, а также используемых продуктов, для обеспечения выдачи гигиенически чистых продуктов. Дезинфекция должна проводиться с использованием дезинфицирующих средств, включая механическое удаление остатков и видимых пленок при помощи щетки.

**МОДЕЛЬ ES-FB (ЭСПРЕССО –
СВЕЖЕЗАВАРЕННЫЕ НАПИТКИ)**

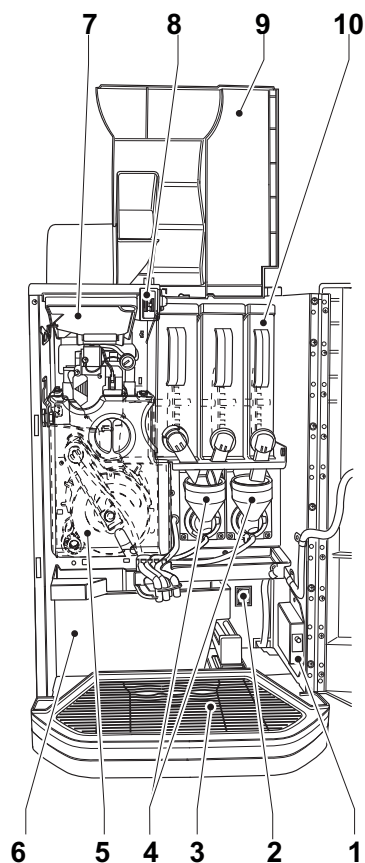


Рис. 4

1. Выключатель компонентов связи
2. Главный выключатель
3. Контейнер для жидких отходов
4. Миксер
5. Заварочный блок (модель ES)
6. Контейнер для твердых отходов (модель ES)
7. Контейнер для кофейных зерен (модель ES)
8. Дверной выключатель
9. Верхняя панель
10. Контейнеры для быстрорастворимых сыпучих продуктов

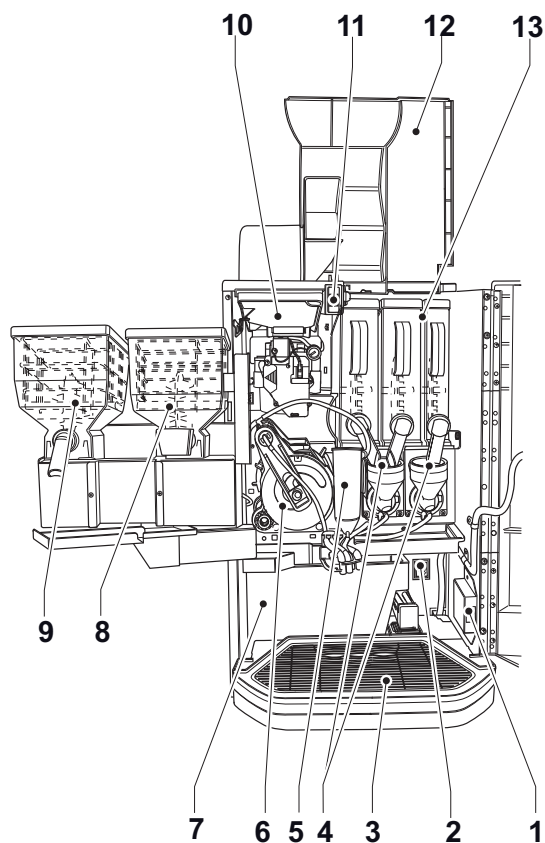


Рис. 5

1. Выключатель компонентов связи
2. Главный выключатель
3. Контейнер для жидких отходов
4. Миксер
5. Форсунка диффузора
6. Заварочный блок
7. Контейнер для твердых отходов
8. Контейнер для молотого кофе
9. Контейнер для быстрорастворимых сыпучих продуктов
10. Контейнер для кофейных зерен
11. Дверной выключатель
12. Верхняя панель
13. Контейнеры для быстрорастворимых сыпучих продуктов

ИСПОЛЬЗОВАНИЕ ДИСПЕНСЕРОВ ДЛЯ ГОРЯЧИХ НАПИТКОВ

(например, пластиковые чашки, керамические чашки, кружки)

Автоматы, выдающие напитки в открытых емкостях могут использоваться только для продажи и распространения напитков, полученных в результате:

- заваривания продуктов, таких как кофе и чай;
- восстановления растворимых или сублимированных упакованных продуктов.

Эти продукты должны быть заявлены производителем как «подходящие для автоматической выдачи» в открытых емкостях.

Продукты быстрого приготовления должны употребляться немедленно. Ни при каких обстоятельствах не допускается их сохранение/упаковывание для более позднего употребления.

Любое другое использование, кроме немедленного употребления, должно расцениваться как ненадлежащее и, следовательно, потенциально опасное.

ЭЛЕМЕНТЫ УПРАВЛЕНИЯ И ИНФОРМАЦИЯ

Элементы управления и информация для пользователя размещаются на двери.

Все сообщения отображаются на сенсорном экране.

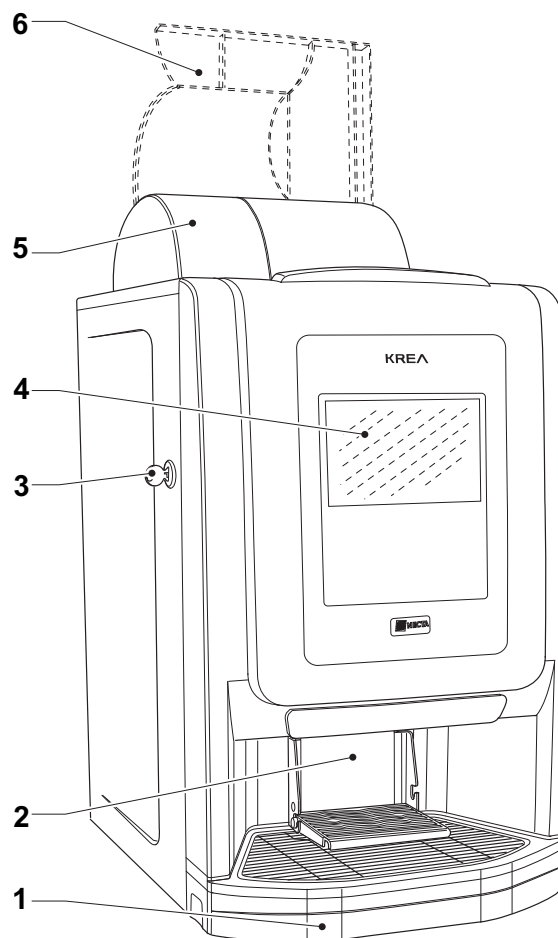


Рис. 6

1. Контейнер для жидких отходов
2. Дозирующее устройство
3. Дверной замок
4. Сенсорный экран
5. Контейнер для кофейных зерен*
6. Верхняя панель

* Не установлен на моделях для выдачи быстрорастворимых продуктов.

ЗАГРУЗКА ПРОДУКТОВ

Перед загрузкой продуктов убедитесь, что их хранили в соответствии с инструкциями производителя по хранению и температуре хранения.

Перед загрузкой продуктов проверьте срок годности. Продукты должны быть заявлены производителем как «подходящие для автоматической выдачи» в открытых емкостях.

Продукты можно загружать, даже если контейнеры частично заполнены.

КОФЕ В ЗЕРНАХ

Для моделей ES («эспрессо»).

Рекомендуется использовать кофейные зерна высокого качества во избежание поломки автомата из-за наличия в кофе примесей.

1. Откройте дверь и поднимите верхнюю панель.
2. Откройте крышку контейнера.
3. Засыпьте кофейные зерна в контейнер.
4. Убедитесь, что заслонка контейнера открыта.

БЫСТРОРАСТВОРИМЫЕ ПРОДУКТЫ

Рекомендуется использовать быстрорастворимые продукты высокого качества во избежание поломки автомата из-за наличия примесей.

1. Откройте дверь и поднимите верхнюю панель.
2. Откройте крышку контейнера для быстрорастворимых продуктов.
3. Засыпьте быстрорастворимый продукт в контейнер.
4. Аккуратно закройте крышку.

Никогда не утрамбовывайте порошок, чтобы избежать его слеживания.

Убедитесь, что в загружаемом быстрорастворимом продукте нет комков.

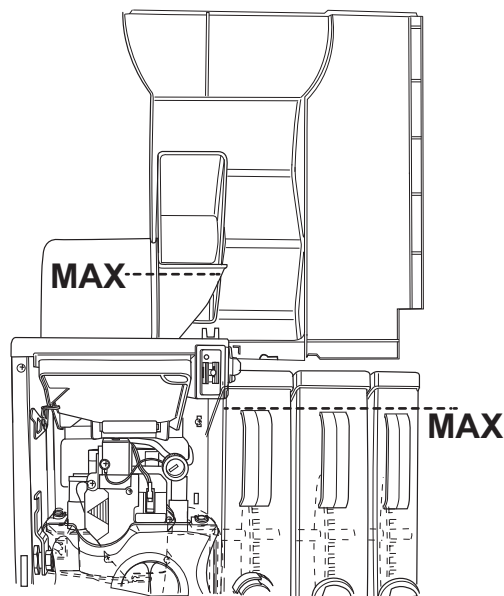


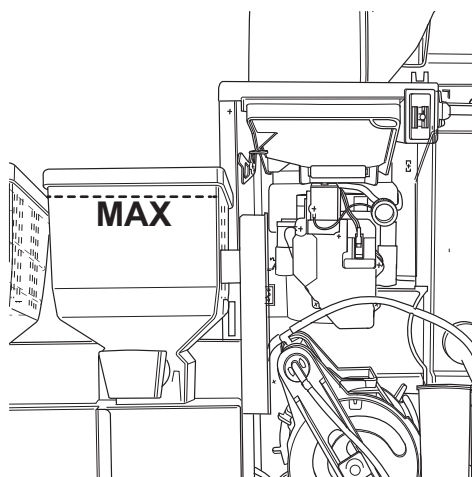
Рис. 7

МОЛОТЫЙ КОФЕ

Для моделей ES-FB.

Рекомендуется использовать высококачественный молотый кофе во избежание поломки автомата из-за наличия в кофе примесей.

1. Откройте крышку контейнера.
2. Поверните кронштейн наружу.
3. Засыпьте в контейнер молотый кофе.
4. Аккуратно закройте крышку.
5. Установите кронштейн на место.



ВНУТРЕННИЙ БАК ДЛЯ ПОДАЧИ ВОДЫ

Только для моделей с внутренним баком для подачи воды.

Каждый день при первом включении автомата и появлении предупреждения о сливе воды необходимо выполнить следующие действия:

1. Слейте остатки воды из бака.
2. Проведите дезинфекцию бака, а также удалите любые остатки и видимые пленки при помощи щетки, если необходимо.

Для восстановления работы:

1. Залейте чистую питьевую воду в чистый и продезинфицированный бак.
2. Подключите бак к автомату.

Подтвердите операцию сброса настроек автомата.

РЕГУЛЯРНЫЕ ПРОЦЕДУРЫ

В данной инструкции указываются потенциальные критические точки и даются указания в отношении контроля распространения бактерий.

В соответствии с действующими санитарными нормами, оператор торгового автомата обязан применять процедуры самоконтроля, установленные положениями Директивы о Системе анализа рисков и критических контрольных точек (НАССР) и государственным законодательством.

При каждой загрузке продуктов или чаще, в зависимости от частоты его использования, качества поступающей воды, а также используемых продуктов, необходимо проводить очистку и дезинфекцию автомата и его частей, контактирующих с продуктами питания, в соответствии с инструкциями, изложенными в следующих пунктах.

Кроме внешних деталей заварочных блоков и миксеров, которые необходимо очистить от остатков порошковых продуктов, в частности в зоне воронки, также необходимо выполнить стерилизацию частей миксера, контактирующих с напитками.

Ни при каких обстоятельствах не направляйте струю воды на автомат в целях его очистки.

ОЧИСТКА МИКСЕРОВ И КОНТУРОВ ДЛЯ ПИЩЕВЫХ ПРОДУКТОВ

Необходимо проводить дезинфекцию миксера после каждой загрузки и/или раз в недели или чаще, в зависимости от частоты использования автомата, качества поступающей воды и используемых продуктов.

Части, подлежащие очистке: поддоны для остатков порошковых продуктов, миксер для выдачи быстрорастворимых напитков и контуры.

Ни в коем случае не выполняйте очистку струей воды.

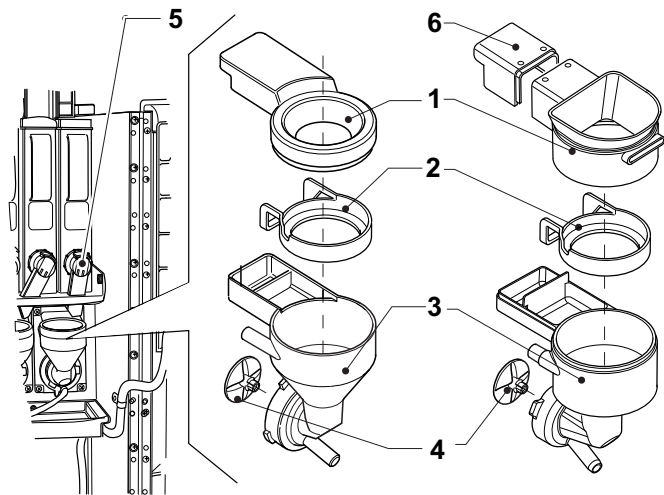


Рис. 8

1. Воронка для порошковых продуктов
2. Брызгозащитное кольцо
3. Воронка для воды
4. Вентилятор миксера
5. Форсунка для порошковых продуктов
6. Задняя крышка

Для очистки миксеров выполните следующие действия:

1. Откройте крышку миксера и поднимите пылевые форсунки вверх до щелчка.
2. Отсоедините шланг для быстрорастворимых напитков от воронки для воды.
3. Поверните фиксирующее кольцо воронки для воды против часовой стрелки и извлеките миксер из автомата.
4. Разъедините все компоненты (воронки для быстрорастворимых продуктов, воронки для воды, поддоны для порошковых продуктов).

5. Снимите вентиляторы, слегка потяните, чтобы снять.

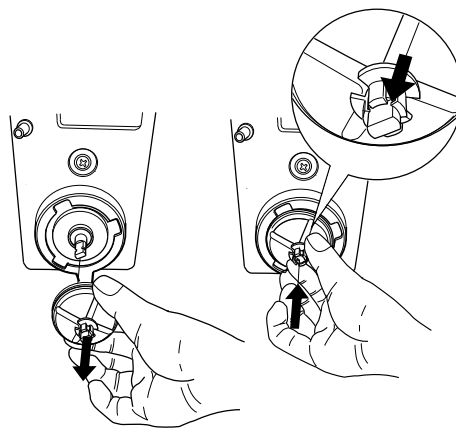


Рис. 9

6. Замочите компоненты на 20 минут в контейнере с приготовленным дезинфицирующим раствором и вымойте их, удаляя остатки и видимые пленки щеткой, если необходимо.
7. Установите вентиляторы на место.
8. Установите миксер на место. Убедитесь, что воронка для воды правильно вставлена.
9. Поверните фиксирующее кольцо воронки для воды против часовой стрелки, чтобы закрепить миксер в автомате.

После установки компонентов необходимо:

- промыть миксер и добавить несколько капель обеззараживающего раствора в разные воронки.
- тщательно ополоснуть компоненты, чтобы смыть все остатки обеззараживающего раствора.

Все действия, при выполнении которых автомат должен быть включен, должны выполняться ТОЛЬКО квалифицированным персоналом, знающим о возможных рисках в этих условиях.

ФОРСУНКА ДИФFUЗОРА

Только для моделей ES-FB

1. Извлеките форсунку диффузора из опорного кронштейна.
2. Разъедините компоненты форсунки диффузора.
3. Убедитесь, что уплотнение не изношено и не потеряло свою эластичность. При необходимости замените его.

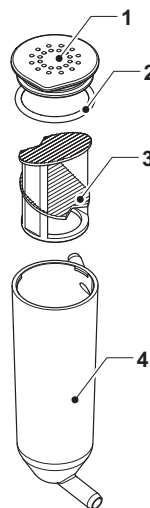


Рис. 10

1. Крышка
2. Уплотнение
3. Диффузор
4. Корпус форсунки диффузора

КОНТЕЙНЕРЫ ДЛЯ ОТХОДОВ

Контейнеры для отходов легко вынимаются для слива отходов и очистки.

В целях безопасности контейнер для твердых отходов можно извлечь только, если открыта дверь.

ЖИДКИЕ ОТХОДЫ

На экране автомата появляется предупреждение о том, что контейнер для жидких отходов полностью заполнен, когда поплавковый клапан включает сигнальный микровыключатель.

Чтобы извлечь контейнер для жидких отходов, выполните следующие действия:

1. Возьмитесь за боковые стороны контейнера для жидких отходов, слегка его приподнимите и вытяните наружу.
2. Слейте жидкость из контейнера и вымойте его нейтральным чистящим раствором.
3. Установите контейнер для жидких отходов на место.

i Если контейнер для жидких отходов вставлен неправильно, на экране появится сообщение “No container” (Нет контейнера).

ТВЕРДЫЕ ОТХОДЫ

На экране автомата появления предупреждение о том, что контейнер для твердых отходов полностью заполнен, когда достигнуто запрограммированное количество выдач.

Варианты выбора кофейных напитков становятся недоступными, а на экране отображается сообщение “Solid residue full” (Контейнер для твердых отходов заполнен).

В данном случае автомат сможет выдавать быстрорастворимые напитки.

Чтобы извлечь контейнер для твердых отходов, выполните следующие действия:

1. Откройте дверь автомата.
2. Возьмитесь за боковые стороны контейнера для твердых отходов, слегка его приподнимите и вытяните наружу.
3. Опустошите контейнер и вымойте его нейтральным чистящим раствором.
4. Сбросьте предупреждение о неисправности в меню “daily actions” (ежедневные действия).
5. Установите контейнер на место.

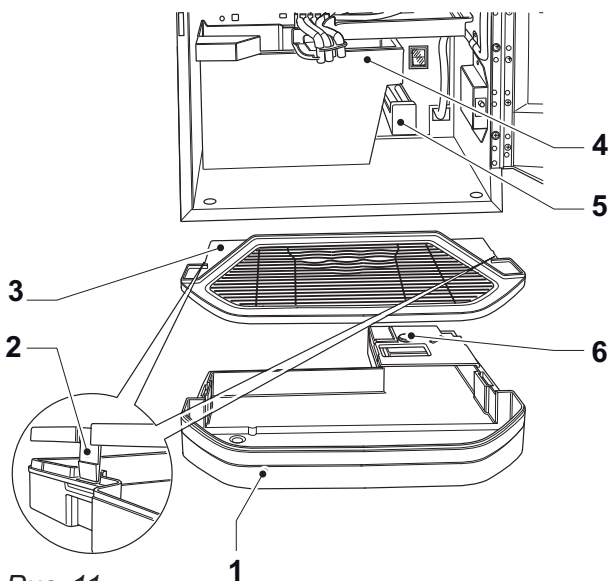


Рис. 11

1. Контейнер для жидких отходов
 2. Крючки для крепления крышки контейнера для жидких отходов
 3. Крышка контейнера для жидких отходов
 4. Контейнер для твердых отходов*
 5. Микровыключатель поплавкового клапана, сигнализирующий о заполнении контейнера для отходов
 6. Поплавковый клапан, сигнализирующий о заполнении контейнера для жидких отходов
- * Не установлен на моделях для выдачи быстрорастворимых напитков

ОЧИСТКА ЗАВАРОЧНОГО БЛОКА

Каждый раз во время заполнения или, по крайней мере, один раз в неделю рекомендуется удалять все остатки сыпучих продуктов с наружных поверхностей заварочного блока, в частности в области воронки для кофе, фильтра и скребков.

ОЧИСТКА БАКА ДЛЯ ПОДАЧИ ВОДЫ

Только для моделей с баком для подачи воды. Каждый день по окончании работы автомата необходимо сливать остатки воды из внутреннего бака для подачи воды и проводить дезинфекцию, удаляя любые остатки и видимые пленки щеткой, если необходимо.

ВКЛЮЧЕНИЕ АВТОМАТА

При каждом включении автомат выполняет начальные проверки, выдавая горячую воду из форсунок.

На экране отображается статус нагрева нагревателя.

Варианты выбора недоступны, пока не будет достигнута рабочая температура нагревателя.

ЦИКЛЫ ПРОМЫВКИ

Конструкция автомата позволяет выполнять циклы промывки основных функциональных блоков.

⚠ Во время циклов промывки из форсунок выходит горячая вода, из-за которой возможно получение травм.


⚠ Не держите руки в зоне выдачи напитка во время цикла промывки: риск получения ожогов.

i Циклы промывки не заменяют разборку компонентов для регулярной дезинфекции.

i Перед выполнением циклов промывки установите поддон под форсунками.

ДОСТУП К ФУНКЦИЯМ ПРОМЫВКИ

Для доступа:

1. Выберите WASHES  (ПРОМЫВКИ), при этом дверь должна быть закрыта.
2. Выберите иконки компонентов, которые вы хотите промыть, на экране.

Если автомат не оснащен дренажной системой контейнеров для жидких отходов, рекомендуется установить контейнер емкостью минимум 3 литров под форсунками.

ОПОЛАСКИВАНИЕ КОМПОНЕНТОВ

Запустите цикл ополаскивания (только горячей водой) разных компонентов (миксер, блок и т.д.).

i Циклы ополаскивания не заменяют процедуру разборки компонентов для регулярной дезинфекции.

Уберите чашки и/или стаканы из зоны выдачи.

! Не держите руки в зоне выдачи напитка во время цикла промывки: риск получения ожогов. В течение всего цикла ополаскивания варианты выбора остаются недоступными.

ЦИКЛ ПРОМЫВКИ ЗАВАРОЧНОГО БЛОКА

Цикл промывки заварочного блока должен выполняться каждый раз по окончании работы автомата в конце дня или чаще, в зависимости от частоты использования автомата.

Сигнал о необходимости очистки заварочного блока (с использованием чистящего средства) выдается по истечении запрограммированного ограничения времени и/или после достижения запрограммированного количества выдач.

i Кофейные напитки не могут быть выданы, пока не будет выполнен цикл промывки заварочного блока.

Используйте только специальные продукты для кофемашин.

! При использовании таких продуктов строго соблюдайте инструкции производителя по хранению, транспортировке, дозировке и применению, внимательно читайте инструкции по технике безопасности.

При использовании немарочных продуктов нет гарантии, что они являются гигиеническими, что они не изменят вкус напитков или не вызовут какие-либо последствия для здоровья человека.

Установите контейнер емкостью минимум 3 литра под форсунками, чтобы собрать остатки моющей жидкости.

Для промывки заварочного блока требуется несколько минут.

1. Добавьте несколько капель моющего средства в желоб для кофе.
2. Начните цикл промывки.

Предупреждение!

Если по какой-либо причине цикл промывки будет прерван (например, ручное отключение, отключение питания и т.д.), при повторном запуске автомата необходимо выполнить новый цикл ополаскивания, чтобы удалить все остатки моющего средства.

После завершения цикла промывки кофейные напитки снова станут доступными для выбора.

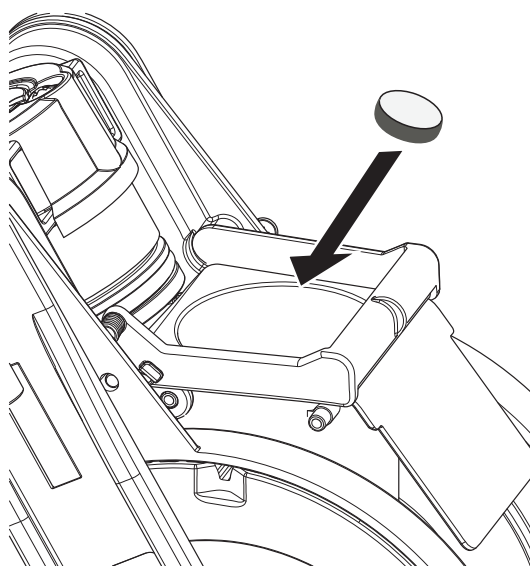


Рис. 12

ОЧИСТКА СЕНСОРНОГО ЭКРАНА

Сенсорный экран чувствителен к прикосновению, снижение чувствительности и/или функциональные изменения могут быть вызваны скоплением грязи на сенсорном экране.

Используйте мягкую, сухую ткань для очистки экрана, избегайте использования средств, содержащих растворители или спирт.

Не надавливайте сильно на экран при очистке.

ПЕРЕРЫВЫ В ЭКСПЛУАТАЦИИ АВТОМАТА

Если предполагается, что автомат не будет использоваться в течение продолжительного времени, необходимо выполнить следующие действия:

1. Полностью освободите емкости и тщательно вымойте их дезинфицирующим средством;
2. Полностью освободите кофемолки-дозаторы, разливая кофе до тех пор, пока не появится предупреждение о том, что автомат пуст.
3. Проздезинфицируйте миксеры, заварочный блок и контуры.
4. Закройте кран на шланге подачи воды и полностью слейте воду из водяного контура. Если автомат оснащен баком, слейте из него остатки воды и продезинфицируйте.
5. Отключите автомат от источника питания.

Перед повторным использованием автомата, необходимо выполнить его очистку и дезинфекцию.

Глава 2 УСТАНОВКА

Установка автомата и операции последующего обслуживания должны выполняться, когда **автомат подключен к источнику питания**, и, следовательно, только квалифицированным персоналом, обученным правильному обращению с автоматом и осведомленным о возможных опасных ситуациях, которые могут возникнуть в условиях такой работы.

Автомат предназначен для установки в сухом помещении с температурой от 2°C до 32°C. Не разрешается установка автомата в помещениях, где для мытья применяется струя воды (например, в больших кухнях и т.д.).

i Автомат следует устанавливать в местах, где за ним сможет наблюдать обученный персонал.

i После установки необходимо выполнить полную дезинфекцию контуров подачи воды и частей, соприкасающихся с продуктами питания, для устранения бактерий, возникших во время хранения.

ГЛАВНЫЙ ВЫКЛЮЧАТЕЛЬ

Главный (ручной) выключатель отключает подачу питания к автомату. Он расположен с левой стороны рядом с контейнером для твердых отходов. Если нужно выключить автомат, используя главный выключатель, необходимо снять контейнер для отходов.

ДВЕРНОЙ ВЫКЛЮЧАТЕЛЬ

Внутри автомата остаются под напряжением только детали, защищенные крышками и обозначенные следующим символом:



Прежде чем снимать с них крышки, отключите кабель питания из розетки.

Чтобы включить автомат с открытой дверью вставьте желтый ключ в паз дверного выключателя.

! Все действия, при выполнении которых автомат должен быть включен, а дверца открыта, должны выполняться **ИСКЛЮЧИТЕЛЬНО** квалифицированным персоналом, знающим о возможных рисках в этих условиях.

ВЫКЛЮЧАТЕЛЬ КОМПОНЕНТОВ СВЯЗИ

При открывании двери специальный выключатель отключает компоненты связи автомата. Когда дверь открыта, функциональные группы и/или функция дистанционного управления отключены.

⚠ Все действия, при выполнении которых автомат должен быть включен, функции связи активны, а дверца открыта, должны выполняться ИСКЛЮЧИТЕЛЬНО квалифицированным персоналом, знающим о возможных рисках в этих условиях.

Чтобы включить компоненты связи (например, для тестирования сетевого соединения), когда дверь открыта, вытяните штифт на выключателе компонентов связи.

При включении и отключении выключателя через короткий интервал времени автомат отключает компоненты связи. Чтобы включить их повторно, необходимо перезапустить автомат.

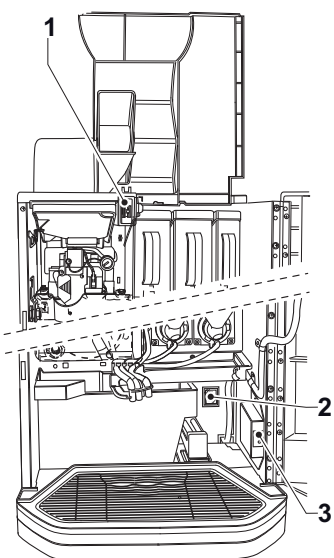


Рис. 13

1. Дверной выключатель
2. Главный выключатель
3. Выключатель компонентов связи

ВСКРЫТИЕ УПАКОВКИ ТОРГОВОГО АВТОМАТА

После извлечения автомата из упаковочной тары проверьте состояние автомата. В случае сомнений не используйте оборудование.

Упаковочные материалы (пластиковые пакеты, полистироловая пена, гвозди и др.) не следует оставлять в местах, доступных для детей, поскольку они являются источником потенциальной опасности.

Упаковочные материалы должны утилизироваться в специально отведенных для этой цели местах. Материалы, подлежащие вторичной переработке, должны передаваться в распоряжение соответствующих специализированных компаний.

Важно!

Автомат должен устанавливаться на ровную поверхность таким образом, чтобы угол его наклона составлял не более 2°.

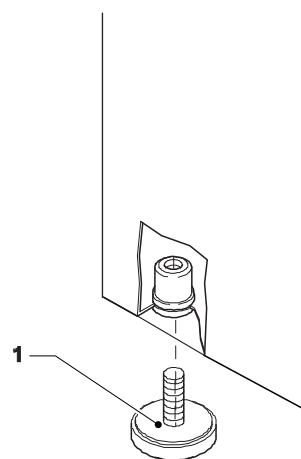


Рис. 14

1. Регулируемая ножка

ПОДАЧА ВОДЫ

В торговый автомат должна подаваться питьевая вода в соответствии с нормами, действующими в месте установки оборудования.

ПОДАЧА ВОДЫ ИЗ ВОДОПРОВОДНОЙ СЕТИ

Только для моделей, в которых предусмотрена подача воды из водопроводной сети.

Автомат должен быть подключен к водопроводу питьевой воды.

Давление в водопроводной сети, к которой подключается автомат, должно находиться в диапазоне от 0,05 до 0,85 МПа (0,5 – 8,5 бар).

Подождите, пока вода, вытекающая из водопроводной системы, не будет полностью прозрачной, без остаточных следов загрязнений. Подключение к патрубку $\frac{3}{4}$ " электромагнитного клапана водопроводной сети следует выполнять, используя трубу (также поставляемую в комплекте), способную выдержать давление в водопроводной сети и подходящую для транспортировки пищевых продуктов (мин. внутренний диаметр 6 мм).

Рекомендуется устанавливать кран перекрытия водопроводной сети за пределами автомата, в положении, где к нему обеспечен свободный беспрепятственный доступ.

Для подключения автомата к водопроводной сети используйте только новые комплекты прокладок и шлангов.

Никогда не используйте имеющиеся материалы повторно.

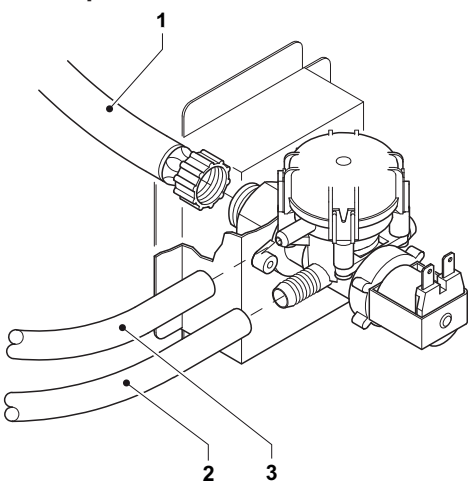


Рис. 15

1. Подводящий патрубок $\frac{3}{4}$ "
2. Подводящая труба
3. Переливная труба

УСТРОЙСТВО ЗАЩИТЫ ОТ ПЕРЕЛИВА

Входной электромагнитный клапан подачи воды оснащен устройством защиты от перелива воды, которое может механически блокировать подачу воды в результате сбоя в работе электромагнитного клапана или устройства регулирования уровня воды в бойлере.

Чтобы восстановить нормальную штатную работу автомата, выполните следующие действия:

1. Вылейте воду из переливной трубы;
2. Закройте кран подачи воды из водопроводной системы, установленный за пределами автомата;
3. Ослабьте крепление, предназначенное для крепежа к трубке подачи воды электромагнитного клапана для сброса остаточного давления, и затяните крепление снова;
4. Откройте кран подачи воды и включите автомат в сеть.

ПОДАЧА ВОДЫ ИЗ БАКА

Используйте специальный комплект самоподачи для автомата. Комплект поставляется вместе с инструкциями по установке и проверки, которые необходимо строго соблюдать для обеспечения безопасности автомата.

Установите бак в чистое и защищенное место (закрытый шкаф), к которому есть свободный доступ для загрузки и регулярной очистки.

Важно!

Комплекты, не одобренные производителем, могут не соответствовать стандартам безопасности, в особенности, в отношении деталей под напряжением.

Производитель не несет ответственность в случае использования не одобренных им компонентов.

Установку и последующие проверки должен выполнять квалифицированный персонал, обладающий специальными знаниями в области эксплуатации автомата, электрической безопасности и санитарных норм.

УМЯГЧИТЕЛЬ

Умягчитель не входит в комплект поставки автомата.

Если автомат подключается к водопроводу с очень жесткой водой, вы можете установить умягчитель. Используйте умягчители, производительность которых подходит для фактической эксплуатации автомата.

В случае подачи воды из бака можно использовать фильтрующие картриджи.

Картриджи следует регулярно менять в соответствии с качеством воды и инструкциями производителя.

Умягчители, являющиеся опциональной принадлежностью, должны подвергаться регулярной регенерации или замене в соответствии с инструкциями производителя.

ПОДКЛЮЧЕНИЕ К ИСТОЧНИКУ ЭЛЕКТРОПИТАНИЯ

Торговый автомат предназначен для эксплуатации под однофазным напряжением 230-240 В~. **Автомат следует подключать к электросети с максимальным сопротивлением (Z) 0,3898 Ом.** Перед подключением необходимо убедиться в соответствии значений на паспортной табличке характеристикам электрической сети, в частности, номинальное значение напряжения должно находиться в диапазоне, рекомендуемом для точек подключения.

Обязательно следует использовать главный выключатель, устанавливаемый в доступном месте, в соответствии с действующими правилами установки. Главный выключатель должен выдерживать требуемую максимальную нагрузку и обеспечивать полное отключение от электросети в условиях перенапряжения 3-ей категории и, следовательно, защиту цепей от замыканий на землю, перегрузок и коротких замыканий.

Выключатель, розетка питания и соответствующая вилка должны размещаться в доступном месте. Электробезопасность автомата обеспечивается только в случае его правильного и эффективного заземления в соответствии с действующими стандартами техники безопасности.

Данное обязательное требование подлежит проверке и, в случае сомнений, установку следует тщательно проверить с привлечением квалифицированных специалистов.

Электрический гибкий кабель должен иметь неразборную вилку.

Замена кабеля должна осуществляться только квалифицированным персоналом с использованием исключительно гибких кабелей типа H05RN-F или H05VV-F или H07RN-F с сечением $3 \times 1 - 1,5 \text{ мм}^2$.

Запрещается использовать для подключения адаптеры, розетки с несколькими гнездами и (или) удлинители.

Производитель не несет ответственности за любые повреждения, произошедшие по причине несоблюдения изложенных выше требований.

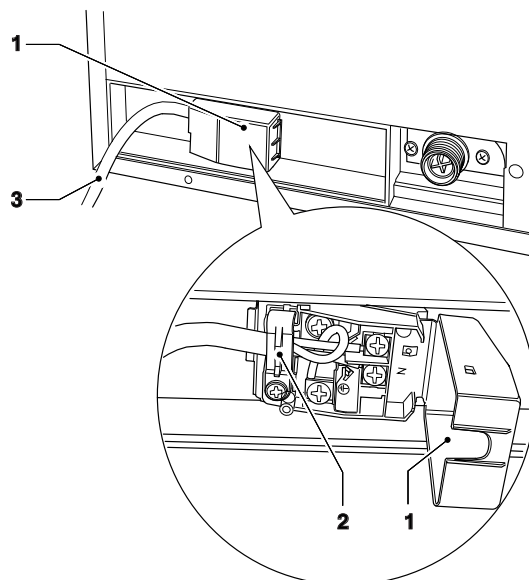


Рис. 16

- 1 – Открывающаяся крышка
- 2 – Кабельный зажим
- 3 – Сетевой кабель

СЕТЕВОЕ ПОДКЛЮЧЕНИЕ

ИНСТРУКЦИИ ПО ПОДКЛЮЧЕНИЮ К ЛОКАЛЬНОЙ СЕТИ

- Подключение должно быть выполнено в соответствии с действующими нормами и с соблюдением всех правил, предусмотренных стандартом локальной сети (тип кабеля, максимальная длина линий и т.д.)
 - Подключите автомат к электрической розетке, используя кабель Cat5E Ethernet (не входит в комплект).
- Сетевой разъем автомата расположен с задней стороны.
- Настройте параметры сети в меню связи устройства.

ИНСТРУКЦИИ ПО ПОДКЛЮЧЕНИЮ К СЕТИ WI-FI

- Установите автомат в зоне хорошего приема сигнала Wi-Fi.
 - Всегда включайте функции безопасности (шифрование) для защиты от несанкционированного доступа. Наиболее защищенной является сеть, использующая самые последние системы шифрования.
- «Открытое» шифрование не гарантирует никакой защиты.

Сети Wi-Fi в общественных местах или зонах беспроводного доступа (таких как кафе и аэропорты и т.д.) не могут гарантировать никакой защиты.

- Настройте параметры Wi-Fi в меню связи автомата и установите шифрование, используемое сетью, к которой будет подключаться автомат.

(i) Обратитесь к сетевому администратору (системному администратору), чтобы узнать подходящие параметры сети.

Локальное соединение (Ethernet) и соединение Wi-Fi не могут быть включены одновременно.

ИНСТРУКЦИИ ПО ИСПОЛЬЗОВАНИЮ BLUETOOTH

Убедитесь, что функция Bluetooth включена на автомате и на втором устройстве. Чтобы разрешить обмен информацией между автоматом и устройством, необходимо установить соединение (смотрите функцию “network” (сеть)).

(i) Автомат оснащен ненастраиваемой системой сетевой защиты, которая блокирует нежелательный доступ к устройству при подключении. Мы рекомендуем ее включить в меню программирования.

ПЛАТЕЖНАЯ СИСТЕМА

Автомат продается без установленной платежной системы. По этой причине только установщик платежной системы несет ответственность за любые повреждения автомата, а также других материальных ценностей, или за причинение вреда здоровью людей в результате неправильной установки платежной системы.

Платежные системы должны устанавливаться в шкаф или боковом модуле (если есть). Другие платежные системы (например, устройство выдачи сдачи) и/или системы безналичной оплаты могут использоваться только со специальным комплектом для их подключения.

ПЕРВОЕ ВКЛЮЧЕНИЕ

При первом включении автомата на экране последовательно отобразятся предварительные настройки с инструкциями (язык, название автомата и т.д.).

После настройки заполняется гидравлический контур (установка).

После запуска водопроводный электромагнитный клапан открывается автоматически, пока не заполнится гидравлический контур.

Примечание: При отсутствии воды во время цикла установки, автомат остановится и будет ожидать поступление воды.

В случае образования больших водяных карманов в гидравлическом контуре, его следует заполнять вручную.

После заполнения гидравлического контура автомат поворачивает заварочный блок в правильное положение, а на дисплее отображается информация в следующей последовательности:

- Версия программного обеспечения автомата и версия программного обеспечения сенсорного экрана.
- Статус нагрева нагревателя(ей).

По окончании цикла нагрева напитки становятся доступными для выбора.

ПЕРВИЧНАЯ ДЕЗИНФЕКЦИЯ


После установки автомата необходимо произвести тщательную дезинфекцию миксеров, трубок для выдачи быстрорастворимых напитков и бака (если есть) для обеспечения гарантированного надлежащего гигиенического состояния отпускаемых продуктов.

Категорически запрещается использовать для очистки струи воды.

Процедуры дезинфекции выполняются с применением дезинфицирующих средств. Вымойте миксеры, добавив несколько капель дезинфицирующего раствора.

После завершения дезинфекции сполосните миксеры в большом количестве воды для полного удаления всех остатков использованного дезинфицирующего средства.

Для налива воды в миксеры используйте функцию ополаскивания в меню «washes» (промыть).

 Автомат оснащен автоматической системой для промывки миксеров, гидравлических контуров и заварочного блока.

Если автомат не используется длительное время (выходные и т.д.), даже если этот период составляет меньше двух дней, рекомендуется включать функцию автоматической промывки (например, перед началом эксплуатации автомата).

ЭКСПЛУАТАЦИЯ

ЗАВАРОЧНЫЙ БЛОК ES

Только модели Эспрессо.

При каждом включении автомата заварочный блок выполняет полный поворот, прежде чем начать обычный цикл работы, чтобы устройство встало в начальное положение.

ЦИКЛ ВЫДАЧИ

Если выбрать кофейный напиток, начнет работать кофемолка до момента заполнения дозатора кофе. Когда дозатор будет заполнен, доза молотого кофе отпускается в вертикальную инфузионную камеру, расположенную внутри кофейного блока.

Редукторный двигатель на шестерне (6) заставляет вращаться коленчатые валы (5), в результате чего инфузионная камера поворачивается на 30°.

Верхний поршень (1) выравнивается с инфузионной камерой и опускается в нее. Положение, в котором поршень останавливается, зависит от количества молотого кофе в камере.

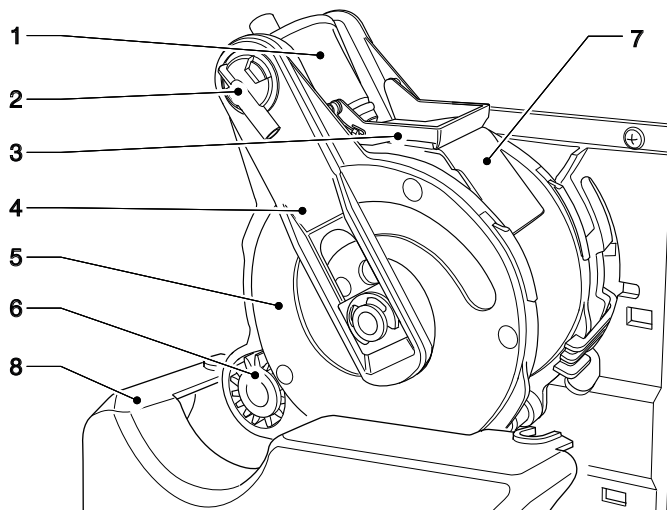


Рис. 17

1. Верхний поршень
2. Форсунка для выхода кофе
3. Скребок
4. Соединительные тяги
5. Коленчатые валы
6. Шестерня
7. Используемый кофейный желоб
8. Крышка

Когда кофейный напиток выдан, верхний поршень опускается, чтобы механическим образом сжать кофейную гущу и слить лишнюю воду через 3-ий путь электромагнитного клапана.

По окончании цикла редукторный двигатель начинает работать в противоположном направлении, поднимая верхний поршень и поворачивая инфузионную камеру в сторону слива, противоположную стороне выдачи. Нижний поршень (8) поднимается.

Когда камера достигнет положения слива, редукторный двигатель снова меняет направление вращения, чтобы вернуть инфузионную камеру в нейтральное положение.

Скребок (3) сбрасывает кофейную гущу, в то время как нижний поршень (8) возвращается в нейтральное положение.

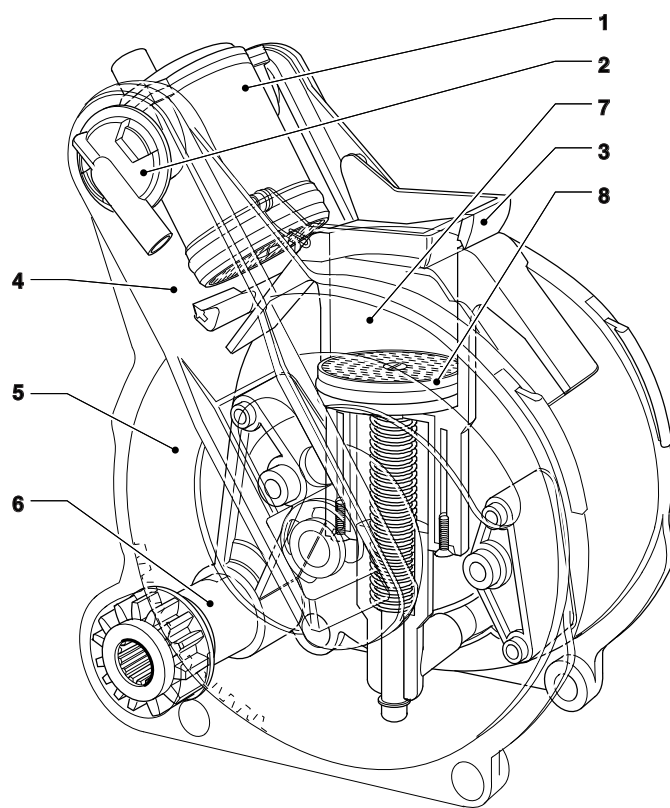


Рис. 18

1. Верхний поршень
2. Форсунка для выхода кофе
3. Скребок
4. Соединительные тяги
5. Коленчатые валы
6. Шестерня
7. Инфузионная камера
8. Нижний поршень

ОБЪЕМ ИНФУЗИОННОЙ КАМЕРЫ

Дозы кофе, обрабатываемые заварочным блоком, зависят от модели заварочного блока.

Верхний поршень устанавливается в нужное положение автоматически.

Заварочный блок	Дозы
Z4000 (Ø 38)	6 - 8.5 г
Z4000 (Ø 46)	7.5 - 15 г
Z4000 (Ø 43)	7 - 13.5 г

ЗАВАРОЧНЫЙ БЛОК ES-FB

Только для моделей ES-FB.

При каждом включении автомата заварочный блок выполняет полный поворот, прежде чем начать обычный цикл работы, чтобы устройство встало в начальное положение.

Заварочный блок может выдавать напитки эспрессо (вливание под высоким давлением) и свежесваренные напитки (вливание под малым давлением)

ЦИКЛ ВЫДАЧИ

Для цикла выдачи требуется:

- Выбор кофейного напитка, для которого необходим молотый кофе. Кофемолка начинается работать, пока не будет заполнена камера дозатора кофе. Когда дозатор будет заполнен, доза молотого кофе отпускается в вертикальную инфузионную камеру. или

- Выбор, для которого необходим предварительно смолотый кофе. Доза предварительно смолотого кофе отпускается непосредственно в заварочный блок.

Редукторный двигатель на шестерне заставляет вращаться коленчатые валы, в результате чего инфузионная камера поворачивается на 30°. Верхний поршень выравнивается с инфузионной камерой и опускается в нее. Положение, в котором поршень останавливается:

- для выбора напитков эспрессо – зависит от количества молотого кофе в инфузионной камере.

Или

- для выбора свежесваренных напитков – фиксированное, самое высокое возможное положение внутри инфузионной камеры (вливание под низким давлением).

В зависимости от сделанного выбора напиток наливается из форсунки эспрессо или форсунки свежесваренного напитка, соответственно.

Когда кофейный напиток выдан, верхний поршень опускается, чтобы механическим образом сжать кофейную гущу и слить лишнюю воду через 3-ий путь электромагнитного клапана.

По окончании цикла редукторный двигатель начинает работать в противоположном направлении, поднимая верхний поршень и поворачивая инфузионную камеру в сторону слива, противоположную стороне выдачи. Нижний поршень поднимается.

Когда камера достигнет положения слива, редукторный двигатель снова меняет направление вращения, чтобы вернуть инфузионную камеру в нейтральное положение.

Скребок сбрасывает кофейную гущу, в то время как нижний поршень возвращается в нейтральное положение.

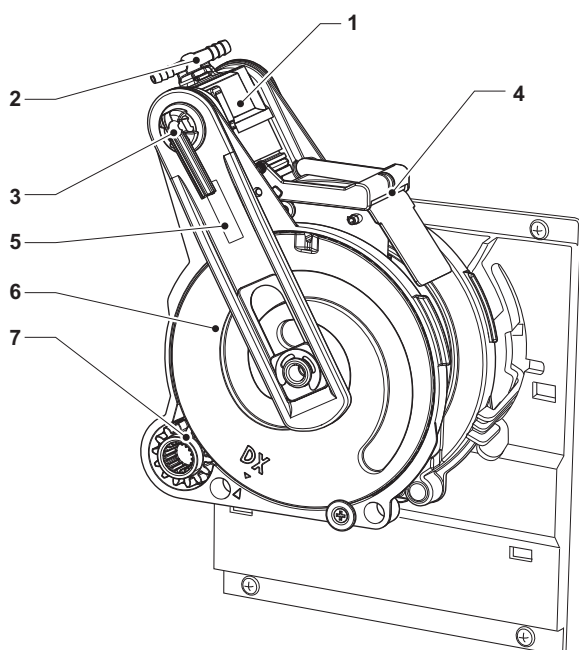


Рис. 19

1. Верхний поршень
2. Форсунка для свежесваренных напитков
3. Форсунка для эспрессо
4. Скребок
5. Соединительные тяги
6. Коленчатые валы
7. Шестерня

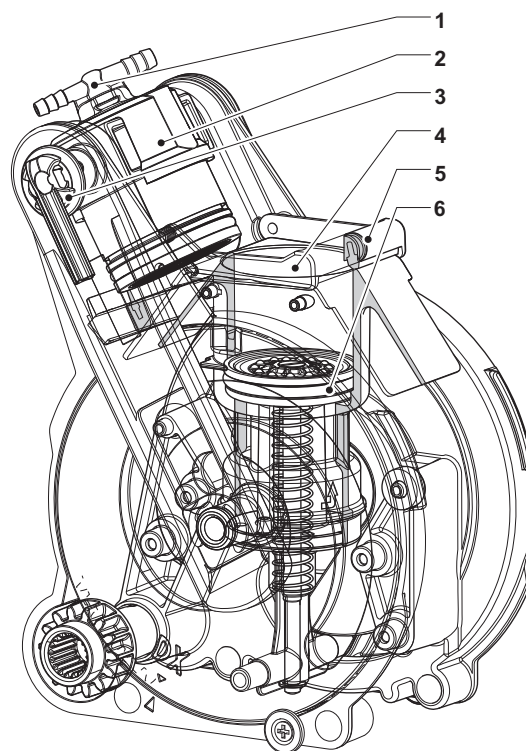


Рис. 20

1. Форсунка для свежесваренных напитков
2. Верхний поршень
3. Форсунка для эспрессо
4. Инфузионная камера
5. Скребок
6. Нижний поршень

ОБЪЕМ ИНФУЗИОННОЙ КАМЕРЫ

Заварочный блок	ДОЗЫ
Z4000 ESFB (Ø 46)	7 - 14 г

Верхний поршень устанавливается в нужное положение автоматически в соответствии с выбором напитка (эспрессо или свежесваренный напиток).

ДАТЧИК ЧАШЕК

Некоторые модели оснащены датчиком чашек, который определяет наличие чашек или стаканов в держателе или отсеке.

Излучатель должен содержаться в чистоте для обеспечения надлежащей работы.

ПОДСВЕТКА ОТСЕКА ДЛЯ ВЫДАЧИ

Некоторые модели оснащены подсветкой отсека для выдачи.

Подсветка загорается во время выдачи выбранного напитка и горит несколько секунд после того, как напиток выдан.

ВЫДАЧА БЫСТРОРАСТВОРИМЫХ НАПИТКОВ

Циклы выдачи разных напитков разработаны так, чтобы получить наилучший результат в части производительности и качества напитка.

Быстрорастворимые напитки выдаются в соответствии с рецептом, в котором ингредиенты (максимум 4) определяются по номеру и названию продукта. В них определяется количество воды и продукта, а также время выдачи и время смешивания.

Эти значения можно запрограммировать в программном обеспечении, используя соответствующие функции.

Можно запрограммировать даже порядок выдачи отдельных ингредиентов в рецепте.

Сыпучий продукт для напитков на основе шоколада выдается с промежутками, в то время как сыпучий продукт для напитков на основе кофе выдается до подачи воды.

Предупреждение!

Убедитесь, что миксер ополоснут надлежащим образом и удалены все остатки сыпучих продуктов.

КОФЕМОЛКА-ДИСПЕНСЕР

Кофемолка-диспенсер может быть оснащена устройством, автоматически регулирующим степень помола (опционально).

РЕГУЛИРОВКА ДОЗЫ КОФЕ

Рычаг регулировки дозы можно установить на одну из 10 контрольных отметок, учитывая следующее:

- При подъеме рычага доза увеличивается;
- При опускании рычага доза уменьшается;
- При подъеме или опускании рычага на одну отметку доза увеличивается или уменьшается приблизительно на 0,35 г.

Важно!

Обычно доза составляет от 6 до 0,5 г. Меняйте степень помола, чтобы немного изменить дозу.

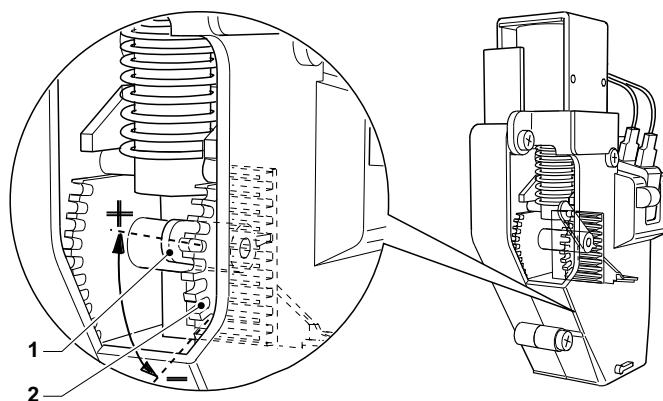


Рис. 21

1. Рычаг регулировки дозы
2. Контрольные отметки
3. Дозатор

РЕГУЛИРОВКА ПОМОЛА

Если необходимо изменить степень помола, отрегулируйте его при помощи соответствующей ручки кофемолки:

- Поверните ручку против часовой стрелки для более грубого помола;
- Поверните ручку по часовой стрелке для более тонкого помола.

Рекомендуется менять степень помола во время работы двигателя кофемолки.

Чем тоньше степень помола, тем больше требуется времени для выдачи кофе и наоборот.

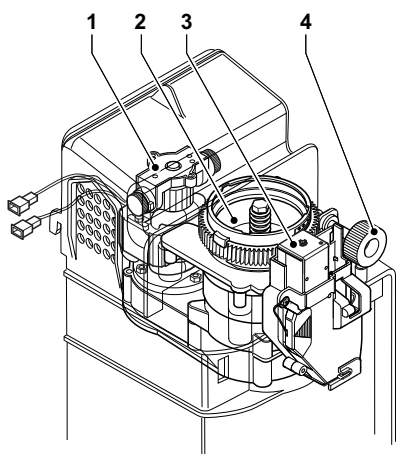


Рис. 22

1. Двигатель кофемолки
2. Кофемолка
3. Электромагнит для выдачи кофе
4. Ручка регулировки степени помола

АВТОМАТИЧЕСКАЯ РЕГУЛИРОВКА СТЕПЕНИ ПОМОЛА

Кофемолки могут оснащаться устройством автоматической регулировки расстояния между ножами и, следовательно, степени помола, по умолчанию или опционально.

Устройство, автоматически регулирующее степень помола, обеспечивает постоянное качество выдаваемого напитка, компенсируя изменения, возникающие из-за продукта, окружающей среды и износа самой кофемолки.

КОНТРОЛЬНЫЙ ВЫБОР

Для надлежащего контроля параметров автоматической регулировки (времени помола и времени вливания) автомат осуществляет контрольный выбор для его осуществления автоматическими устройствами.

Устройство контролирует требуемое время вливания (программируемое в ПО) для количества выдаваемой воды, соответствующее (фиксированному) количеству импульсов расходомера. В противном случае степень помола меняется за счет действия реверсивного двигателя, который контролирует расстояние между ножами. Время вливания и время помола дозы кофе измеряется по контрольному выбору и вариантам выбора с соразмерными дозами; последующие измерения осуществляются на данном варианте выбора.

Изменение степени помола требуется в связи с изменением времени вливания, ножи постепенно смещаются ближе друг к другу (более тонкий помол) во избежание уплотнения кофе.

Примечание: Чтобы безопасно проверить новое время заварки, пожалуйста, помните, что эффект автоматического изменения степени помола можно увидеть через несколько секунд.

После стабилизации регулировки можно также проверить количество молотого кофе, которое может быть незначительно изменено.

ОТКЛЮЧЕНИЕ АВТОМАТИЧЕСКОЙ РЕГУЛИРОВКИ

Если по какой-либо причине потребуется, вы можете отключить функцию автоматической регулировки в программном обеспечении.

Ножи останутся на том расстоянии друг от друга, на каком они находились в момент отключения автоматической регулировки.

НАСТРОЙКА ПРОГРАММНОГО ОБЕСПЕЧЕНИЯ КОФЕМОЛКИ

Если по какой-либо причине, например для технического обслуживания кофемолки, требуется значительно изменить расстояние, вы можете установить нужное измененное значение вручную в программном обеспечении.

Данное значение выражается в 1/6 оборота кольца кофемолки.

Чтобы увеличить степень помола (более грубый помол), оно автоматически регулируется за одну операцию.

Чтобы уменьшить степень помола (более тонкий помол), оно автоматически регулируется. Когда начинает работу двигатель кофемолки.

Рекомендуется перехватить выпущенное кофе во избежание засора заварочного блока.

КАЛИБРОВКА

КОНТРОЛЬНЫЙ ВЫБОР

Выбор определяется по умолчанию, и вы не можете его изменить.

ДОЗА КОФЕ

Максимальная доза кофе, используемая заварочным блоком, составляет 9 г.

Сначала необходимо отрегулировать дозу, вручную поворачивая рычаг дозировки кофе.

ДОЗА ВОДЫ

Исходя из варианта выбора, определяется количество выдаваемой воды.

После установки дозы воды в контрольном выборе автомат попросит вас ввести время вливания.

ВРЕМЯ ЗАВАРИВАНИЯ

Степень помола напрямую влияет на время вливания, если дозы кофе и воды одинаковы. При изменении данного значения система автоматической регулировки степени помола выравнивает фактическое время с требуемым значением.

Когда автомат работает в обычном режиме пользователя, постоянный контроль данного времени позволит вам добиться оптимальной степени помола.

ДРУГИЕ ВАРИАНТЫ ВЫБОРА

Выбранная схема определяет дозу заданного варианта выбора. Для контрольных выборов время вливания не является редактируемым значением и связано с контрольным выбором.

ДОЗА ВОДЫ

Количество воды (выражаемое в cдv), выдаваемое для каждого варианта выбора, можно задать при помощи программного обеспечения. Доза кофе и время вливания определяются по контрольному выбору.

КОМБИНАЦИЯ ДОЗ КОФЕ

Несмотря на то, что данная комбинация может быть изменена, данное решение должно приниматься очень осторожно, так как может серьезно повлиять на качество выдаваемого напитка.

СВЯЗЬ

Автомат может обмениваться информацией через интернет и отправлять электронные уведомления. Автомат также может передавать информацию на короткие расстояния посредством Bluetooth. Bluetooth – это стандарт обмена информацией на радиочастоте ближнего действия.

i Чтобы использовать функции связи и передавать электронные уведомления, вам необходимо включить сетевое соединение.

i Автомат отправляет электронные уведомления по электронной почте. Автомат не может получать электронные письма.

Функции связи включаются в меню.

i Автомат не может использоваться для доступа в интернет с других устройств, подключенных к сети.

Автомат поддерживает основные системы шифрования Wi-Fi. Сеть Wi-Fi, использующая самые последние системы шифрования, является более безопасной.

i Функции связи автомата отключаются, когда его дверь открыта.

СЕНСОРНЫЙ ЭКРАН

Для работы с сенсорным экраном используйте только пальцы, не используйте острые предметы.

Если сенсорный экран не используется и отображает один и тот же экран в течение длительного периода времени, могут появиться остаточные или смазанные изображения. Выключите сенсорный экран (энергосбережение) или настройте анимированную заставку, которая будет включаться, когда экран не используется.

Использование высококачественного содержания влияет на общую производительность автомата и используемую память.

ПРИКОСНОВЕНИЕ

Дотрагивайтесь до иконок, функций и объектов, чтобы включить функцию или открыть контекстное меню.



Рис. 23

ПЕРЕМЕЩЕНИЕ И ПЕРЕТАСКИВАНИЕ

Для перемещения и перетаскивания иконок и объектов, дотроньтесь и переместите их в новое место.

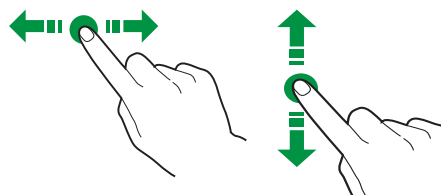
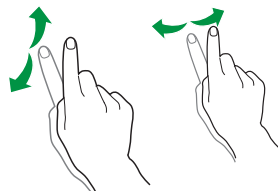


Рис. 24

ПРОКРУТКА

Смахните пальцем вправо, влево, вверх или вниз на сенсорном экране, чтобы прокрутить значения, экраны и функции.



ЭКСПЛУАТАЦИЯ В НОРМАЛЬНОМ РЕЖИМЕ ПОЛЬЗОВАТЕЛЯ

Схема и расположение иконок/экранов в данном руководстве носит лишь поясняющий характер и может отличаться от изображений на экране автомата, в зависимости от настроек (схемы, темы и/или иконки).

В нормальном режиме работы на экране автомата отображаются доступные варианты выбора.

В случае выявления неисправности контрольными электронными средствами, на экране появится сообщение с указанием типа неисправности / ошибки.

Некоторые варианты выбора могут быть отключены при возникновении определенных типов неисправностей (например, пустые контейнеры для продуктов и т.д.).

При выполнении персональных настроек (например, перемещение напитков в другое место) некоторые варианты выбора могут не отображаться на экране: просто прокрутите изображение на экране.

ВЫДАЧА НАПИТКА

Выберите напиток.

На экране появится окно приготовления напитка.

Пока напиток готовится, на экране отображается статус приготовления. В качестве альтернативы, вместо этого на экране может отображаться развлекательный контент (например, видео).

Можно остановить приготовление напитка, если данная функция включена в меню (остановить выдачу).

СОСТОЯНИЕ АВТОМАТА

Состояние автомата может отображаться (например, неисправности и т.д.) на панели состояния.

Панель состояния:

- Отображает уведомления о неисправности / ошибке;
- Отображает информацию о питательной ценности выбранных напитков;
- Позволяет изменить язык отображаемых сообщений;
- Отображает уровень заполнения контейнеров;
- Отображает доступные функции промывки;
- Предоставляет доступ к меню программирования.

ПРОСМОТР ПАНЕЛИ СОСТОЯНИЯ

Нажмите на верхнюю часть сенсорного экрана.



Рис. 25

ЗАКРЫТИЕ ПАНЕЛИ СОСТОЯНИЯ

Смахните нижнюю часть панели состояния вверх.

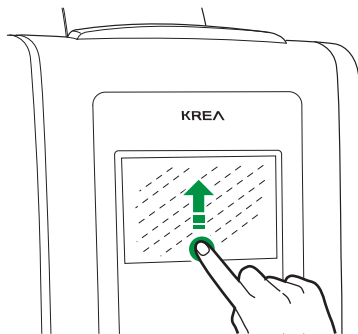


Рис. 26

АРХИТЕКТУРА ПРОГРАММНОГО ОБЕСПЕЧЕНИЯ

Для работы автомату нужна операционная система и прикладное программное обеспечение. Настройки/параметры контролируются прикладным программным обеспечением.

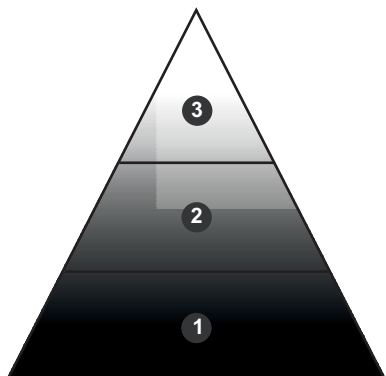


Рис. 27

1. Операционная система
2. Прикладное программное обеспечение
3. Настройки/параметры

ОПЕРАЦИОННАЯ СИСТЕМА

Операционная система обеспечивает основные функции для управления ресурсами, связи с периферийными устройствами и координации различных действий.

Операционная система необходима для установки прикладного программного обеспечения и использования автомата.

При обновлении операционной система память ЦПУ полностью стирается, включая прикладное программное обеспечение, пользовательские настройки и статистические данные.

ПРИКЛАДНОЕ ПРОГРАММНОЕ ОБЕСПЕЧЕНИЕ

Прикладное программное обеспечение позволяет использовать функции автомата и менять настройки в графическом пользовательском интерфейсе.

Прикладное программное обеспечение не работает без операционной системы.

i При обновлении прикладного программного обеспечения операционная система и выполненные настройки / настроенные параметры не удаляются.

НАСТРОЙКИ И ПАРАМЕТРЫ

Рецепты, калибровки и графический пользовательский интерфейс можно настроить при помощи прикладного программного обеспечения. К настройкам/параметрам также относится база данных (схема) конфигураций автомата. Данные настройки можно сохранить для импорта и использования на других автоматах.

i Перед использованием настроек/параметров на других автоматах необходимо проверить версии прикладного программного обеспечения и операционной системы.

Убедитесь, что они обновлены или, как минимум, имеют такую же версию, как и на автомате, с которого экспортируются данные.

Настройки/параметры не совместимы с более поздними версиями программного обеспечения.


Примечания по ПРОГРАММИРОВАНИЮ

Ниже представлено краткое описание основных функций. Они пригодятся для лучшего управления работой автомата, однако, не обязательно должны отображаться в меню в той же последовательности. Далее могут быть описаны некоторые функции, относящиеся к определенным функциональным группам, наличие разных функциональных групп зависит от модели.

Схема расположения иконок/окон в данном руководстве носит лишь поясняющий характер и может отличаться от их расположения на экране автомата в зависимости от настроек (схемы, темы и/или иконки).

ДОСТУП К МЕНЮ ПРОГРАММИРОВАНИЯ

Для доступа к меню программирования:

- Выберите SETTINGS  (НАСТРОЙКИ), при этом дверь должна быть закрыта, или

- Откройте дверь автомата.

В зависимости от нас троек, возможно, потребуется ввести пароль для предоставления доступа к меню программирования.

Введите пароль для доступа к имеющимся меню.

Пароли (по умолчанию):

- Technician - Специалист (4444)


- Distributor - Дистрибьютор (3333)

- Loader - Загрузчик (2222)


- User - Пользователь (1111)

MENU OF FUNCTIONS (МЕНЮ ФУНКЦИЙ)

В данном меню отображаются функции, доступные для текущего пользовательского профиля, и иконки «forward/backward» (вперед/назад).

Выберите MENU  (МЕНЮ) для просмотра функций меню автомата.

EXIT (ВЫХОД)

Выберите EXIT  (ВЫХОД) для выхода из меню программирования. На экране отобразится страница с вариантами выбора.


SEARCH (ПОИСК)

Выберите SEARCH  (ПОИСК) для поиска функций по меню.

Введите название функции. В момент ввода, названия функций, содержащие набираемый текст (результаты поиска), будут отображаться на экране. Выберите нужную функцию из результатов поиска, отображаемых на экране.



FAVOURITES (ПОПУЛЯРНОЕ)

FAVORITES  - это быстрые ссылки на часто используемые функции.

После добавления функции в список FAVORITES  вы можете просматривать популярные функции и выбирать их для быстрого доступа.



Выберите FAVORITES  для доступа к часто используемым функциям, сохраненным как FAVORITES .

ДОБАВЛЕНИЕ ФУНКЦИИ В СПИСОК FAVOURITES

В окне функций выберите . Цвет выбранной иконки изменится ( активирован).

УДАЛЕНИЕ ФУНКЦИИ ИЗ СПИСКА FAVOURITES

- В окне популярных функций выберите функцию, которую хотите удалить.

- Выберите  : цвет иконки изменится ( отключен).

KEYPAD (МАЛАЯ КЛАВИАТУРА)

Нажмите  для отображения клавиатуры.

INFORMATION AREA (ОКНО ИНФОРМАЦИИ)

Отображает информацию об автомате (версия программного обеспечения и т.д.).

MESSAGE AREA (ОКНО СООБЩЕНИЙ)

Отображает сообщения информационного характера, например, статистику наиболее часто запрашиваемых вариантов выбора и т.д.

FAILURE AREA (ОКНО НЕИСПРАВНОСТЕЙ)

Отображает неисправности, обнаруженные в автомате.

MAINTENANCE INFORMATION AREA (ОКНО ИНФОРМАЦИИ О ТЕХНИЧЕСКОМ ОБСЛУЖИВАНИИ)

Отображает информацию о сроках технического обслуживания.

Текущая дата/время могут быть установлены как дата/время последнего технического обслуживания посредством функции NOTICE OF MAINTENANCE (УВЕДОМЛЕНИЕ ОБ ОБСЛУЖИВАНИИ).

ВВОД ЗНАЧЕНИЙ

Значения в меню программирования можно вводить/менять следующим образом:

КЛАВИАТУРА

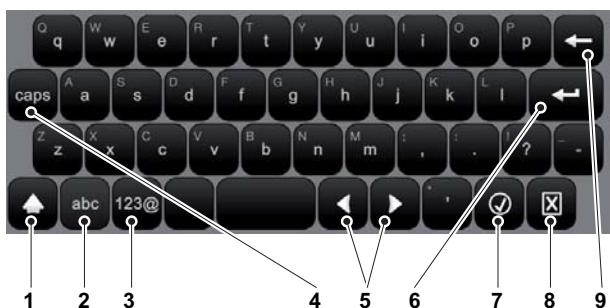


Рис. 28

1. Регистр прописанных букв (Shift)
2. Клавиша для переключения клавиатуры цифр/символов на буквенную клавиатуру.
3. Клавиша для переключения буквенной клавиатуры на клавиатуру цифр/букв
4. Caps Lock (клавиша фиксации верхнего регистра)
5. Перемещение курсора в тексте
6. Новая строка (текст более двух строк)
7. Подтвердить
8. Отменить
9. Очистить (backspace)

МАЛАЯ КЛАВИАТУРА

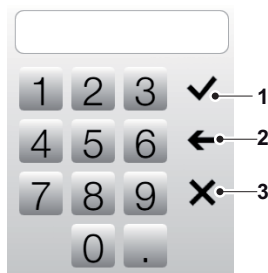


Рис. 29

1. Подтвердить
2. Очистить (backspace)
3. Отменить введенные значения и закрыть клавиатуру.

ФЛАЖОК

Нажмите на флажок, чтобы включить/отключить опцию.



Рис. 30

ВЫПАДАЮЩИЕ СПИСКИ

Нажмите, чтобы открыть выпадающий список и выбрать значение.

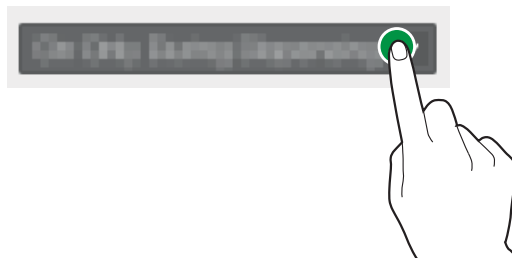


Рис. 31

ВЫБОР ЗНАЧЕНИЯ

Прокрутите и выберите нужное значение

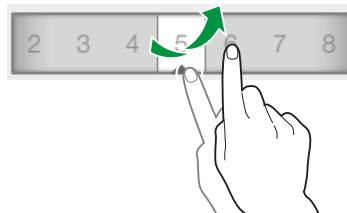


Рис. 32

ЕЖЕДНЕВНЫЕ ОПЕРАЦИИ

Объединяет все функции, которые используются ежедневно или чаще (промывки, сброс счетчиков отходов и т.д.)

CLEANING AND WASHING(ОЧИСТКА И ПРОМЫВКА)

Функции автоматической промывки и ополаскивания функциональных блоков автомата (заварочный блок, миксер и т.д.).

Выберите компоненты, требующие промывки. Для некоторых промывок может потребоваться настройка параметров (например, количество используемой воды и т.д.).

FILLING CANISTERS (ЗАПОЛНЕНИЕ КОНТЕЙНЕРОВ)

Если проверка уровня продукта в контейнере отключена, функция недоступна.

Функция позволяет управлять предварительными сообщениями или предупреждениями о пустых контейнерах (если включена).

После загрузки каждого продукта, должно отображаться количество загруженного продукта.

MONEY MANAGEMENT (УПРАВЛЕНИЕ ДЕНЕЖНЫМИ СРЕДСТВАМИ)

Включено только для моделей с платежными системами.

Используя данную функцию, можно:

- Сбросить монеты из трубок устройства для выдачи сдачи.
- Вставить монеты в трубки монетного механизма для включения функции устройства выдачи сдачи.
- Проверить общее количество денег в монетном механизме.

НАСТРОЙКИ ВЫБОРА

ARRANGEMENT OF SELECTIONS (ДОСТУПНЫЕ ВАРИАНТЫ ВЫБОРА)

Выберите варианты выбора, которые должно отображаться в нормальном режиме пользователя помимо вариантов выбора по умолчанию. Чтобы изменить порядок вариантов выбора, перетащите иконку выбора на новое место. Чтобы сделать вариант выбора доступным или недоступным, когда автомат будет в нормальном режиме пользователя, перетащите иконку выбора из доступных вариантов выбора или наоборот.

ARRANGEMENT OF SELECTIONS BY CATEGORY (ДОСТУПНЫЕ ВАРИАНТЫ ВЫБОРА ПО КАТЕГОРИИ)

В управлении категориями варианты выбора могут быть сгруппированы по типу.

Для каждой категории можно выбрать схему выбора.

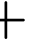



Чтобы изменить порядок вариантов выбора, перетащите иконку выбора в новое место. Чтобы сделать вариант выбора доступным или недоступным в категории, перетащите иконку выбора из доступных вариантов выбора или наоборот.

CATEGORIES OF SELECTIONS (КАТЕГОРИИ ВЫБОРА)

Позволяет создавать, изменять или удалять категории вариантов выбора.

Категории вариантов выбора отображаются в нормальном режиме работы, где можно сгруппировать варианты выбора по типу напитка (например, напитки на основе молока).

Функция позволяет:

- Добавить новую категорию  ;
- Скопировать  или изменить  ;
- Удалить категорию  ;
- Включить/отключить доступные категории.

СОЗДАНИЕ ИЛИ ИЗМЕНЕНИЕ КАТЕГОРИИ

Вы можете присвоить или изменить имя, описание и изображение для категории, отображаемой в нормальном режиме пользователя можно задать или изменить.

BEVERAGES (НАПИТКИ)


Отображаются варианты выбора, используемые в настоящее время; доступные варианты выбора и варианты выбора, не совместимые с используемой конфигурацией (схемой), но совместимые с другими конфигурациями (схемами).

На экране можно:

- Создавать новые напитки и связывать их с рецептом +;

Программное обеспечение проверяет совместимость рецепта и конфигурацию автомата (схема).

Если отображается , это значит, что выявлена несовместимость.

- Удалить напиток .

- Скопировать  или изменить  напиток.

СОЗДАНИЕ ИЛИ ИЗМЕНЕНИЕ НАПИТКА

Вы можете:

- Присваивать / изменять название напитков, отображаемых в нормальном режиме работы.

- Выбирать, какой рецепт использовать при приготовлении напитка.

Программное обеспечение проверяет совместимость рецепта и конфигурации (схемы), используемой автоматом.

Если отображается , это значит, что выявлена несовместимость.

- Изменять изображение напитка, нажмите на изображение, чтобы выбрать новое изображение.

- Включать опцию преждевременной остановки выдачи (функция остановки выдачи). Во время выдачи продукта на экране будет отображаться кнопка, при помощи которой можно остановить процесс приготовления.

- Устанавливать показ мультимедийного контента во время выдачи напитка.

- Выдать пробный напиток.

RECIPES (РЕЦЕПТЫ)

Отображаются рецепты, используемые в настоящее время; доступные рецепты и рецепты, не совместимые с используемой конфигурацией (схемой), но совместимые с другими конфигурациями (схемами).

На экране можно:

- Создать новый рецепт +;



Вновь созданный рецепт сохраняется в категории «недоступных».

Затем связать рецепт с напитком.

Программное обеспечение проверяет совместимость рецепта и конфигурацию автомата (схема).

Если отображается , это значит, что выявлена несовместимость.

- Удалить рецепт .

- Скопировать  или изменить  рецепт.

СОЗДАНИЕ НОВОГО РЕЦЕПТА


Нижеописанная процедура позволяет создать новый рецепт.

Открывается окно, в котором можно:

- Присвоить имя новому рецепту.


- Настроить время ожидания (в секундах) до появления сообщения “Take beverage” (Заберите напиток) при выдаче напитка.

За время ожидания остатки напитка сливаются из шлангов в чашку.

- Выбрать , а затем “Add preparation” (Добавить продукт), чтобы добавить продукты, составляющие рецепт (например, кофе, шоколад и т.д.).

Окна параметров отличаются в соответствии с добавленным продуктом (кофе эспрессо, свежесваренный кофе, быстрорастворимые напитки и т.д.).

- Настроить параметры приготовления напитка.

Нажмите , а затем “Add customization” (Настроить параметры).

В каждой настройке можно задать разные параметры.

- Сохранить настройки и вернуть на главный экран.


- Выдать пробный напиток.

ИЗМЕНЕНИЕ РЕЦЕПТА

В окне рецептов можно:

- Изменить название рецепта.
 - Установить время ожидания (в секундах) до появления сообщения “Serve yourself” (Заберите напиток) при выдаче напитка.
- За время ожидания остатки напитка сливаются из шлангов в чашку.

Добавить другие ингредиенты и настройки в рецепт.

В окне рецепта нажмите , чтобы добавить ингредиенты и/или параметры.

Чтобы изменить настройки отдельных ингредиентов (например, количество воды, сыпучего продукта и т.д.), нажмите на панель ингредиентов, чтобы открыть контекстное меню.

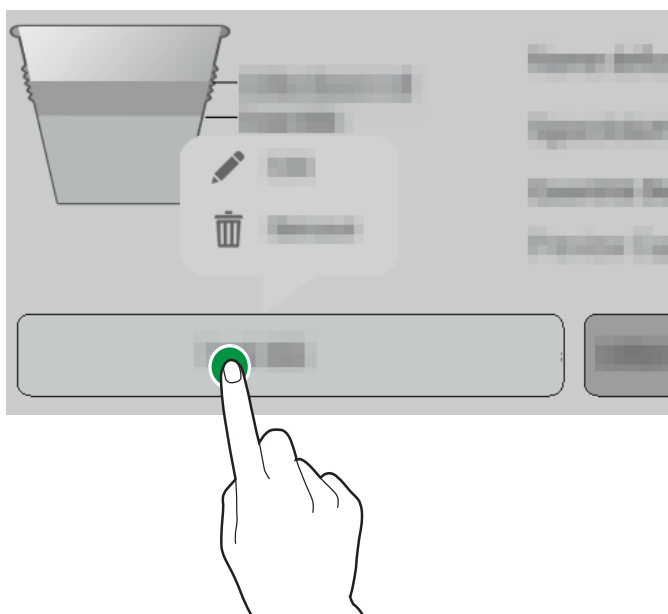




Рис. 33

- Нажмите EDIT  (РЕДАКТИРОВАТЬ), чтобы изменить параметры.
- Нажмите , чтобы удалить ингредиент.

Чтобы вставить один ингредиент перед или после другого ингредиента, перетащите панель ингредиента.

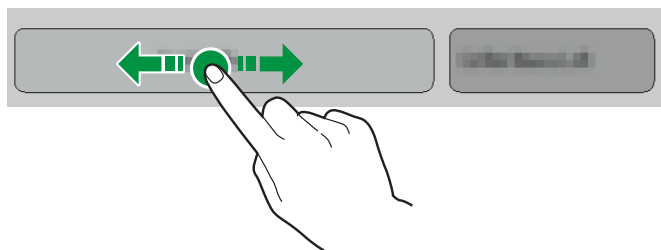


Рис. 34

После изменения параметров, сохраните настройки и вернитесь на главный экран.

На главном экране функция “Test recipe” позволяет выдать пробный напиток, чтобы проверить измененный рецепт.

BASIC PARAMETERS (БАЗОВЫЕ ПАРАМЕТРЫ)

Для каждого рецепта можно настроить следующие базовые параметры:

- Определить название ингредиента.
- Дозы (воды и быстрорастворимого сыпучего продукта).
- Выдать пробный напиток.

Можно настроить индивидуальные параметры рецепта (например, количество шоколада, количество сахара, общее количество воды и т.д.). Для каждой настройки можно задать определенные параметры.

Для автоматов с платежной системой можно настроить изменение цены варианта выбора. Доза молотого продукта может быть указана в процентах в соответствии со временем, которое требуется для помола кофе.

ADVANCED ESPRESSO PARAMETERS (РАСШИРЕННЫЕ ПАРАМЕТРЫ ЭСПРЕССО)

START DELAY (ЗАДЕРЖКА ЗАПУСКА)

Устанавливает задержку времени ингредиента, задержка полезна, если создается рецепт, который состоит из нескольких ингредиентов.

Например, при создании рецепта «Эспрессо с молоком», можно настроить задержку времени между выдачей кофе и молока.

Это может использоваться для красивой презентации напитка.

POD SQUEEZING (ПРЕССОВАНИЕ ГУЩИ)

Прессование осуществляется верхним поршнем, который нажимая на гущу, выжимает из нее воду, прежде чем гуща попадет в контейнер для твердых отходов.


- ON: прессование гущи включено.
- OFF: прессование гущи выключено.

SQUEEZE DOWN FORCE (СИЛА ОПУСКАНИЯ ПОРШНЯ)

Настраивается сила прессования гущи верхним поршнем по окончании выдачи кофе.

SQUEEZE REST FORCE (СИЛА ПРЕССОВАНИЯ)

Устанавливается значение силы прессования гущи.

 Данное значение должно быть выше или равно силе опускания поршня.

PRE-INFUSION DOSE (ДОЗА ПЕРЕД ВЛИВАНИЕМ)

Устанавливается количество воды (в мл), используемое перед вливанием.

PRE-INFUSION TIME (ВРЕМЯ ПЕРЕД ВЛИВАНИЕМ)

Устанавливается время перед вливанием (в десятых секунды).

CURRENT PROFILE (ТЕКУЩИЙ ПРОФИЛЬ)

Устанавливается 3 профиля давления для вливания эспрессо:

- Высокий
- Средний
- Низкий

При использовании низкого уровня на экране отображаются параметры давления вливания (смотрите параметры свежесваренных напитков).

FRESH BREW ADVANCED PARAMETERS (РАСШИРЕННЫЕ ПАРАМЕТРЫ СВЕЖЕЗАВАРЕННЫХ НАПИТКОВ)

START DELAY (ЗАДЕРЖКА ЗАПУСКА)

Устанавливает задержку времени ингредиента, задержка полезна, если создается рецепт, который состоит из нескольких ингредиентов. Например, при создании рецепта «Свежесваренный кофе с молоком», можно настроить задержку времени между выдачей кофе и молока. Это может использоваться для красивой презентации напитка.

POD SQUEEZING (ПРЕССОВАНИЕ ГУЩИ)

Прессование осуществляется верхним поршнем, который нажимая на гущу, выжимает из нее воду, прежде чем гуща попадет в контейнер для твердых отходов.

- ON: прессование гущи включено.
- OFF: прессование гущи выключено.

SQUEEZE DOWN FORCE (СИЛА ОПУСКАНИЯ ПОРШНЯ)

Настраивается сила прессования гущи верхним поршнем по окончании выдачи кофе.

SQUEEZE REST FORCE (СИЛА ПРЕССОВАНИЯ)

Устанавливается значение силы прессования гущи.

⚠ Данное значение должно быть выше или равно силе опускания поршня.

SQUEEZE START (ЗАПУСК ПРЕССОВАНИЯ)

Данный параметр (выражается в % от времени выдачи) позволяет определить время прессования с низким давлением (свежесваренный напиток) и время прессования с высоким давлением (эспрессо).

Изменение данного параметра приводит к отсутствию или изменению количества сливок в напитке.

Например:

- Значение 100% означает, что вливание осуществляется под низким давлением в течение 100% времени выдачи (нет сливок в стакане).
- Значение 80% означает, что вливание осуществляется под низким давлением (свежесваренный напиток) в течение 80% времени выдачи, в течение остального времени 20% вливание осуществляется под высоким давлением (немного сливок в стакане).

K CONVERSION FACTOR (ПЕРЕВОДНОЙ КОЭФФИЦИЕНТ K)

Устанавливается время задержки открытия клапана FB (чтобы уменьшить давление выхода) по сравнению со временем включения электромагнитного клапана / насоса. Более высокое значение означает более высокое начальное давление вливания. При значении 0 функция отключена.

VALVE OPEN PERIOD (ПЕРИОД ОТКРЫТИЯ КЛАПАНА)

Устанавливается время задержки при каждом открытии клапана FB для понижения давления выхода.

VALVE OPEN DUTY (РЕЖИМ ОТКРЫТИЯ КЛАПАНА)

Только для свежесваренных напитков. Устанавливается время открытия клапана FB, чтобы уменьшить давление выхода. Значение выражается в % от значения периода открытия клапана.

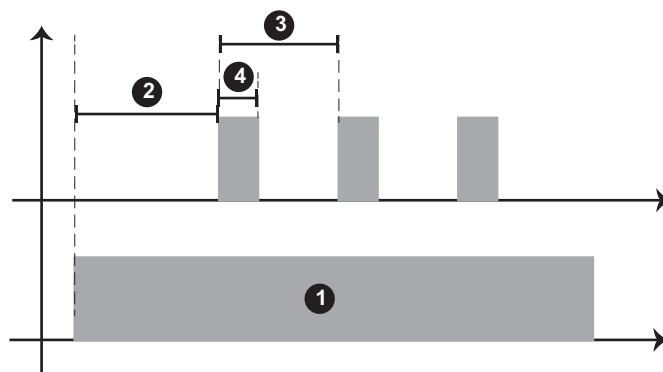


Рис. 35


1. Время выдачи
2. Переводной коэффициент K
3. Период открытия клапана
4. Режим открытия клапана

TASCO VALUE LIMIT (ОГРАНИЧЕНИЕ ЗНАЧЕНИЯ ТАСХО)

Устанавливается высота верхнего поршня в камере во время вливания под низким давлением (свежесваренные напитки).

Значение по умолчанию 430.

Значение, близкое к 1023, указывает на то, что верхний поршень находится очень близко к нижнему поршню.

 Если устанавливается значение ниже значения по умолчанию, это может привести к вытеканию горячей воды из заварочного блока.

PRE-INFUSION DOSE (ДОЗА ПЕРЕД ВЛИВАНИЕМ)

Устанавливается количество воды (в мл), используемое перед вливанием.

PRE-INFUSION TIME (ВРЕМЯ ПЕРЕД ВЛИВАНИЕМ)

Устанавливается время перед вливанием (в десятых секунды).

CURRENT PROFILE (ТЕКУЩИЙ ПРОФИЛЬ)

Устанавливается 3 профиля давления для вливания эспрессо:

- Высокий
- Средний
- Низкий

При использовании низкого уровня на экране отображаются параметры давления вливания (смотрите параметры свежесваренных напитков).

ADVANCED INSTANT PARAMETERS (РАСШИРЕННЫЕ ПАРАМЕТРЫ БЫСТРОРАСТВОРИМЫХ НАПИТКОВ)

START DELAY (ЗАДЕРЖКА ЗАПУСКА)

Устанавливает задержку времени ингредиента, задержка полезна, если создается рецепт, который состоит из нескольких ингредиентов. Например, при создании рецепта «Горячий шоколад с молоком», можно настроить задержку времени между выдачей сыпучего продукта и молока. Это может использоваться для красивой презентации напитка.

MIXER DELAY (ЗАДЕРЖКА МИКСЕРА)

Устанавливается время задержки запуска миксера по сравнению со временем выдачи воды.

ABSOLUTE MIXER MIX TIME (АБСОЛЮТНОЕ ВРЕМЯ СМЕШИВАНИЯ МИКСЕРОМ)

Продолжительность смешивания может быть установлена независимо от времени работы насоса/клапана.

Продолжительность смешивания устанавливается в миллисекундах и рассчитывается с момента включения насоса / электромагнитного клапана.

RELATIVE MIXER TIME (ОТНОСИТЕЛЬНОЕ ВРЕМЯ МИКСЕРА)

Продолжительность смешивания может быть настроена по-разному, смешивание может прекращаться перед или после остановки насоса / электромагнитного клапана.

Продолжительность смешивания устанавливается в миллисекундах и рассчитывается с момента включения насоса / электромагнитного клапана.

MIXING SPEED (LOW/MEDIUM/HIGH) / СКОРОСТЬ СМЕШИВАНИЯ (НИЗКАЯ/СРЕДНЯЯ/ВЫСОКАЯ)

Скорость смешивания может быть определена исходя из требуемой презентации продукта.

WATER QUEUE (ОЧЕРЕДНОСТЬ ВОДЫ)

Увеличивается количество воды, подаваемой в миксер после этапа смешивания, чтобы хорошо ополоснуть миксер.

Устанавливается количество воды.

POWDER SPEED (СКОРОСТЬ ПОДАЧИ СЫПУЧЕГО ПРОДУКТА)

Устанавливается рабочая скорость двигателя-дозатора, для определения расхода.

POWDER DELAY (ЗАДЕРЖКА ПОДАЧИ СЫПУЧЕГО ПРОДУКТА)

Задержка подачи быстрорастворимого сыпучего продукта может быть настроена так, чтобы она начиналась после выдачи воды в миксер (включение насоса / электромагнитного клапана).

STEP (ЭТАП)

Быстрорастворимый порошковый продукт выдается через регулярные интервалы одновременно с водой.

Установите, сколько этапов выдачи быстрорастворимого сыпучего продукта требуется, пока подается вода.

Установите этапы в зависимости от используемого сыпучего продукта, чтобы обеспечить высококачественный и презентабельный напиток.

DECAFFEINATED COFFEE CYCLE (ЦИКЛ ВЫДАЧИ ДЕКОФЕИНИРОВАННОГО КОФЕ)

Быстрорастворимый сыпучий продукт выдается перед водой для улучшения внешнего вида напитка. Рекомендуется включить данную опцию для быстрорастворимого кофе.

CONTAINERS (КОНТЕЙНЕРЫ)

В соответствии со схемой автомата показывается, как расположены контейнеры с продуктами.

Выберите контейнер, чтобы:

- Присвоить название контейнеру.
- Связать ингредиент с контейнером (шоколад, эспрессо. 2 эспрессо и т.д.)
- Установите максимальную емкость контейнера для контроля проверки заполнения контейнера продуктом.
- Изменить цвет контейнера.

MECHANICAL LAYOUT (МЕХАНИЧЕСКАЯ СХЕМА)

Это механическая схема конфигурации, используемая автоматом.

На ней показано расположение контейнеров и основных функциональных групп.

В программном обеспечении могут быть показаны новые механические настройки автомата.

Убедитесь, что ваши настройки соответствуют конфигурации автомата.

Автомат регулирует рабочие циклы функциональных блоков в соответствии со сделанным выбором.

Настройки, которые не совпадают с фактической конфигурацией, могут быть опасны и нанести ущерб автомату.

НАСТРОЙКИ АВТОМАТА

CONFIGURATION (КОНФИГУРАЦИЯ)

SELECT CONFIGURATION (ВЫБРАТЬ КОНФИГУРАЦИЮ)

Позволяет управлять конфигурациями групп (например, по стране) и индивидуальными конфигурациями автомата.

Группа конфигурация содержит разные индивидуальные конфигурации (схема).

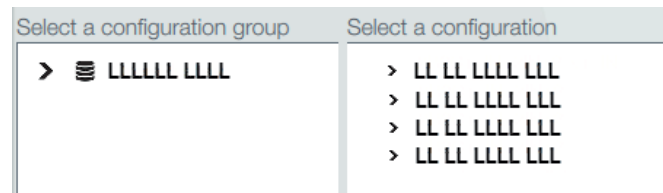


Рис. 36

Группы конфигураций и индивидуальные конфигурации можно удалять и копировать. При использовании новой конфигурации вы можете сбросить статистические данные, калибровки и счетчики технического обслуживания.

i Перед загрузкой конфигурации другого автомата (клонирование) убедитесь, что настройки двух автоматов совместимы.

Чтобы использовать другую конфигурацию (заводскую), необходимо ее загрузить при помощи функции “Backup and restore” (Резервное копирование и восстановление).

Чтобы просмотреть заводскую загруженную конфигурацию, включите параметр “view all” (просмотреть все) в функции “select configuration” (выбрать конфигурацию).

BACKUP AND RESTORE (РЕЗЕРВНОЕ КОПИРОВАНИЕ И ВОССТАНОВЛЕНИЕ)

Функция резервного копирования позволяет сохранить настройки автомата как резервный файл. Резервные файлы сохраняются в памяти платы ЦПУ.

Функция восстановления позволяет восстановить настройки автомата из файла предыдущего резервного копирования.

Вы можете восстановить:

- Заводские настройки автомата;
- Пользовательские настройки, ранее сохраненные при помощи функции резервного копирования.

После восстановления настроек из файла конфигурации войдите в меню конфигурации и выберите “Select configuration” (Выбрать конфигурацию).

IMPORTING FROM A USB (ИМПОРТ С USB-НАКОПИТЕЛЯ)

Позволяет импортировать новые настройки автомата из файла конфигурации, сохраненном на USB-накопителе.

i Функция импорта может использоваться для клонирования настроек другого автомата, убедитесь, что настройки обоих автоматов совместимы.

EXPORTING FROM A USB (ЭКСПОРТ С USB-НАКОПИТЕЛЯ)

Позволяет экспортировать новые настройки автомата в файл конфигурации на USB-накопителе.

i Функция экспорта может использоваться для клонирования текущих настроек на другой автомат, убедитесь, что настройки обоих автоматов совместимы.

MODIFYING INTERFACE STRINGS (ИЗМЕНЕНИЕ СТРОК ИНТЕРФЕЙСА)

Позволяет изменять названия напитков, рецептов, контейнеров и информацию о питательной ценности, отображаемую на экране.

Автомат группирует разные строки по категории, чтобы их было легче найти.

i Строки меню программирования не меняются.

CUSTOMISE THE USER INTERFACE (НАСТРОЙКА ПОЛЬЗОВАТЕЛЬСКОГО ИНТЕРФЕЙСА)

EDIT (РЕДАКТИРОВАТЬ)

Позволяет настраивать некоторые графические элементы пользовательского интерфейса, такие как фон, размер текста, цвета и т.д.

SELECT THE CUSTOM GRAPHIC (ВЫБОР ГРАФИКИ)

Позволяет выбирать графический файл, используемый в пользовательском интерфейсе. Файлы, загружаемые при помощи функции «импорт», будут отображены на экране.

IMPORT THE CUSTOM GRAPHIC (ИМПОРТ ГРАФИКИ)

Позволяет импортировать графический файл на автомат при помощи USB-накопителя.

EXPORT THE CUSTOM GRAPHIC (ЭКСПОРТ ГРАФИКИ)

Позволяет сохранить настроенный графический файл на USB-накопитель.

GENERAL DISPLAY SETTINGS (ОБЩИЕ НАСТРОЙКИ ДИСПЛЕЯ)

Включить / отключить отображение следующего:

- Мультимедийный контент, обычно отображаемый при выдаче.
- Количество завершенных циклов выдачи после выключения автомата.
- Цена вариантов выбора в нормальном режиме работы (для моделей с платежной системой).
- Время и дата.
- Температура нагревателя.
- Заставка, если включена заставка, вы можете установить время, после которого включается заставка. Выберите, что должно отображаться на экране: заставка или список воспроизведения.
- Настройте яркость сенсорного экрана, для установки максимальной яркости выберите 100.

PLAYLIST (СПИСОК ВОСПРОИЗВЕДЕНИЯ)



Позволяет создавать и управлять списками воспроизведения развлекательного контента. Список воспроизведения содержит последовательности видео и/или изображений, отображаемых во время выдачи выбранного напитка.

+ добавление видео или изображения в список воспроизведения.

 создание копии списка воспроизведения.

 удаление списка воспроизведения.

Новому списку воспроизведения должно быть присвоено имя.


Содержимое списка воспроизведения можно проигрывать в следующих режимах: случайный  или циклический 

INPUT SENSOR SETTINGS (НАСТРОЙКИ СЕНСОРА ВВОДА)

Функциональный блок позволяет настроить работу нескольких сенсоров автомата.

CONTAINER LEVEL (УРОВЕНЬ В КОНТЕЙНЕРЕ)

Включить/отключить контроль уровня в контейнере.

 Уровень в контейнере определяется путем подсчета. Количество продукта, используемое в рецепте, вычитается из емкости контейнера для каждого варианта выбора.

Чтобы правильно управлять уровнем, указывайте (при каждой загрузке продуктов) количество продукта, которое было загружено в контейнер. Разные контейнеры с уровнями заполнения и регулируемые параметрами отображаются на экране:

- Рассчитанное количество: включает счетчик, управляющий предупреждениями о том, что продукт закончился.

- Общая емкость: настройка максимальной емкости контейнера в граммах.

- Пороговое значение: настройка порогового значения в граммах для предупреждения.

Уровень продуктов в контейнерах можно проверить в окне состояния автомата.

SOLID RESIDUES (ТВЕРДЫЕ ОТХОДЫ)

Включить / отключить счетчик твердых отходов, управляющий предупреждением о том, что контейнер для отходов заполнен.

- Установка максимальной емкости контейнера для твердых отходов; емкость выражается в количестве выбранных напитков.

- Установка порогового значения для предупреждения (выражается в количестве выбранных напитков).

Уровень в контейнерах для отходов можно проверить в окне состояния автомата.

CUP SENSOR (ДАТЧИК ЧАШЕК)

Только для моделей с датчиком чашек (фотодатчик).

Если датчик чашек включен, автомат выдает напиток, только при наличии чашки в отсеке выдачи.

Если запрошена выдача напитка, а чашка отсутствует, на экране появляется сообщение

“position cup” (установите чашку).

Датчик чашек можно включить/отключить для всех вариантов выбора или только выключить во время продолжительной выдачи (кувшины).

Также можно настроить чувствительность датчика чашек:

- Установить «высокую» чувствительность для маленьких и полупрозрачных стаканов/чашек.

- Установить «низкую» чувствительность для больших и цветных стаканов/чашек.

CALIBRATIONS (КАЛИБРОВКИ)

FLOW METER CALIBRATION (КАЛИБРОВКА РАСХОДОМЕРА)

Калибровка расходомера позволяет определить точное количество воды для рецептов.

Для калибровки расходомера выполните следующие действия:

1. Выполните выдачу заданного количества воды.
2. Измерьте выданное количество воды (в куб.см).
3. Введите измеренное количество.

Корректирующее значение калибровки (положительное или отрицательное) может понадобиться для напитков, выдаваемых заварочным блоком.

CALIBRATING THE GRINDER (КАЛИБРОВКА КОФЕМОЛКИ)

Калибровка позволяет отрегулировать скорость работы кофемолки в соответствии с необходимым количеством грамм молотого кофе.

Для калибровки выполните следующие действия:

1. Начните процедуру калибровки: доза кофейных зерен будет перемолота и выдана.
2. Взвесьте молотый кофе.
3. Введите значение измеренного веса.

CALIBRATING THE MOTOR-DOSER (КАЛИБРОВКА ДВИГАТЕЛЯ-ДОЗАТОРА)

Калибровка быстрорастворимых продуктов и предварительно смолотого кофе в двигателе-дозаторе позволяет отрегулировать рабочую скорость двигателя-дозатора и определить расход в г/сек.

Для калибровки выполните следующие действия:

1. Выполните выдачу сыпучего продукта на самой низкой скорости.
2. Взвесьте выданный быстрорастворимый сыпучий продукт.
3. Запишите значение измеренного веса.
4. Выполните выдачу сыпучего продукта на самой высокой скорости.
5. Взвесьте выданный быстрорастворимый сыпучий продукт.
6. Запишите значение измеренного веса.

CALIBRATING THE PUMPS/SOLENOID VALVES (КАЛИБРОВКА НАСОСОВ / ЭЛЕКТРОМАГНИТНЫХ КЛАПАНОВ)

Калибровка позволяет отрегулировать производительность в куб.см/сек.

Для калибровки выполните следующие действия:

1. Выполните выдачу воды на минимальной скорости.
2. Измерьте и введите количество выданной воды.
3. Выполните выдачу воды на максимальной скорости.
4. Измерьте и введите количество выданной воды.

CALIBRATING COLD WATER (КАЛИБРОВКА ПОДАЧИ ХОЛОДНОЙ ВОДЫ)

Только для моделей, где предусмотрена выдача холодной воды.

Калибровка выдачи холодной воды производится для выдачи правильного количества воды в рецептах.

Для калибровки выполните следующие действия:

1. Выполните выдачу заданного количества воды.
2. Затем измерьте количество выданной воды (в мл).

Введите измеренное значение.

OUTPUT SETTINGS (НАСТРОЙКИ ВЫВОДА)

BREWING UNIT (ЗАВАРОЧНЫЙ БЛОК)

- Нет кофе: датчик определяет вращение кофемолки во время помола. В случае блокировки (например, из-за посторонних предметов) или чрезмерной скорости (кофемолка пустая), варианты выбора, для которых используется кофемолка, блокируются.

- Предварительный помол: включение/отключение кофемолки для следующего варианта выбора.

Предварительный помол снижает время приготовления следующего варианта выбора, содержащего молотый кофе.

- Позволяет настроить положение инфузионной камеры заварочного блока.

Настройте положение инфузионной камеры, чтобы молотый кофе располагался равномерно в инфузионной камере.

FAN PARAMETERS (ПАРАМЕТРЫ ВЕНТИЛЯТОРА)

Включить / отключить работу вентиляторов автомата.

STEAM SUCTION (ВСАСЫВАНИЕ ПАРА)

- ON: вентилятор всегда включен.

- OFF: вентилятор включен во время приготовления напитка.

Вентилятор остается включенным до завершения выдачи и в течение установленного времени.

LIGHTING (ПОДСВЕТКА)

Позволяет настроить параметры подсветки автомата.

**PROGRAMMING AUTOMATIC WASHES/RINSES
(ПРОГРАММИРОВАНИЕ АВТОМАТИЧЕСКОЙ
ПРОМЫВКИ/ОПОЛАСКИВАНИЯ)**

Можно включить/отключить программы циклов автоматической промывки и/или ополаскивания. Запрограммируйте тип промывки и/или ополаскивания, проводимого в заданный день и заданное время.

Вы можете добавлять и удалять циклы автоматической промывки/ополаскивания.

⚠ При автоматической промывке/ополаскивании используется горячая вода. Не держите руки в зоне выдачи: опасность ожогов.

Во время промывки/ополаскивания на экране появится соответствующее сообщение.

**NEXT MAINTENANCE (СЛЕДУЮЩЕЕ
ТЕХНИЧЕСКОЕ ОБСЛУЖИВАНИЕ)**

Позволяет настроить количество дней и/или количество выданных напитков, при достижении которого на экране появится сообщение “perform maintenance” (выполните техническое обслуживание).

**MAINTENANCE NOTIFICATION (УВЕДОМЛЕНИЕ О
ТЕХНИЧЕСКОМ ОБСЛУЖИВАНИИ)**

Сброс счетчика, управляющего выдачей предупредительных сообщений о техническом обслуживании.

ⓘ Сбрасывайте счетчик на ноль только после выполнения всех работ по техническому обслуживанию.

WASH MESSAGES (СООБЩЕНИЕ О ПРОМЫВКЕ)

Управление настройками сообщений о промывке.

Установка количества часов и/или выданных напитков, при достижении которого на экране появится сообщение о промывке.

В этой функции промывки можно запрограммировать как обязательные процедуры.

TANK (БАК)

Вода в автомат может поступать из водопроводной сети (OFF) или из бака (ON).

**ENABLING THE DISPENSING COMPLETE
WARNING (ВКЛЮЧЕНИЕ УВЕДОМЛЕНИЯ О
ЗАВЕРШЕНИИ ВЫДАЧИ)**

Включение/отключение звукового сигнала, после того как автомат закончит выдачу.

**ENABLING THE PAYMENT SYSTEM (ВКЛЮЧЕНИЕ
ПЛАТЕЖНОЙ СИСТЕМЫ)**

Включение/отключение платежной системы автомата.

Включение платежной системы для активации всех ее параметров (настройки цен и т.д.).

POWER SUPPLY (ИСТОЧНИК ПИТАНИЯ)

Настройка напряжение, используемого для питания автомата.

Проверьте напряжение сети, прежде чем настраивать данное значение.

ⓘ Данная настройка позволяет правильно управлять всеми электрическими компонентами и оптимизировать рабочие циклы автомата.

HEATING UNIT PARAMETERS (ПАРАМЕТРЫ НАГРЕВАТЕЛЯ)

- Температура: установка рабочей температуры нагревателя.
 - Минимальная температура для выдачи напитков: установка минимальной температуры для выдачи напитков.
- Если температура нагревателя ниже заданной температуры, на экране появится сообщение об ошибке "low temperature" (низкая температура).

Цикл поддержания температуры нагревателя можно настроить при помощи параметров "Temperature threshold" (пороговое значение температуры) и "Minutes" (минуты).

Например, если напитки не выдаются в течение заданного количества минут, температура воды в нагревателе увеличивается на градусы, установленные в параметре "Temperature threshold" (пороговое значение температуры).

MIXER ANTI-LOCK (ОТКЛЮЧЕНИЕ БЛОКИРОВКИ МИКСЕРА)

Установка времени, через которое миксеры ненадолго включаются после последнего выбора быстрорастворимого напитка.

Данная функция полезна, если на миксерах остаются остатки быстрорастворимого сыпучего продукта.

ИНФОРМАЦИЯ ОБ АВТОМАТЕ

FAULTS (НЕИСПРАВНОСТИ)

В автомате предусмотрены датчики, контролирующие различные функциональные группы.

В случае выявления неисправности автомат выводит на экран тип неисправности, и автомат (или его часть) выводится из эксплуатации.

Выявленные неисправности сохраняются в специальных счетчиках.

FAULT HISTORY (ИСТОРИЯ НЕИСПРАВНОСТЕЙ)

Данная функция позволяет просмотреть список неисправностей. История неисправностей содержит название неисправности, дату и время.

Функция показывает, устранена исправность или нет.

С помощью этой функции можно обнулить список неисправностей.

EVENT HISTORY (ИСТОРИЯ СОБЫТИЙ)

Данная функция позволяет просмотреть и отфильтровать список событий, о которых сообщал автомат.

Примеры возможных событий: доступ к меню, изменения параметров и т.д.

С помощью этой функции можно обнулить список событий.

FAULTS (НЕИСПРАВНОСТИ)

Отображает неисправности, обнаруженные в автомате.

Если неисправности отсутствуют, список будет пустым.

DOSING DEVICE FAULT..N.. (НЕИСПРАВНОСТЬ ДОЗАТОРА)

Если потребление тока двигателем-дозатором выходит за рамки заданного диапазона значений, все варианты выбора, для выдачи которых требуется двигатель-дозатор, станут недоступными.

MIXER FAULT (WHIPPER)..N.. (НЕИСПРАВНОСТЬ МИКСЕРА (ВЗБИВАЛКИ))

Если потребление тока двигателем миксера выходит за рамки заданного диапазона значений, все варианты выбора, для выдачи которых требуется миксер, станут недоступными.

SOLENOID VALVE FAULT ..N.. (НЕИСПРАВНОСТЬ ЭЛЕКТРОМАГНИТНОГО КЛАПАНА)

Если потребление тока электромагнитным клапаном выходит за рамки заданного диапазона значений, все варианты выбора, для выдачи которых требуется электромагнитный клапан, станут недоступными.

MOSFET SHORT CIRCUIT (КОРОТКОЕ ЗАМЫКАНИЕ МОП-ТРАНЗИСТОРА)

Один из МОП-транзисторов на плате остается включенным.
МОП-транзисторы контролируют включение/выключение двигателей постоянного тока.

FLOW METER (РАСХОДОМЕР)

Расходомер необходим для подсчета количества воды, необходимо для приготовления выбранного напитка.
Если расходомер не определен платой в течение заданного времени, автомат выводится из эксплуатации.

AIR-BREAK WATER LEAK (УТЕЧКА ВОДЫ ИЗ ВОЗДУШНОГО ВЫКЛЮЧАТЕЛЯ)

Воздушный микровыключатель (включаемый поплавковым клапаном) сигнализирует о недостатке воды при отсутствии запроса напитка.
Электромагнитный клапан на входе воды открывается и включается внутренний насос (пытается заполнить воздушный выключатель).
Если воздушный выключатель не заполнит автомат водой, автомат выводится из эксплуатации.

AIR-BREAK MICROSWITCH (ВОЗДУШНЫЙ МИКРОВЫКЛЮЧАТЕЛЬ)

Воздушный выключатель (включаемый поплавковым клапаном) никогда не сигнализирует о недостатке воды после выдачи воды.

TIME OUT FOR FILLING THE AIR-BREAK (ВРЕМЯ ДЛЯ ЗАПОЛНЕНИЯ ВОЗДУШНОГО ВЫКЛЮЧАТЕЛЯ ИСТЕКЛО)

Воздушный выключатель (включаемый поплавковым клапаном) не сигнализирует о достижении уровня воды в воздушном выключателе, если это происходит в течение заданного времени при заполнении.

TIME OUT FOR FILLING THE HEATING UNIT (ВРЕМЯ ДЛЯ ЗАПОЛНЕНИЯ НАГРЕВАТЕЛЯ ИСТЕКЛО)

Нагреватель не был заполнен в течение заданного времени.
Количество воды, необходимое для заполнения нагревателя, определяется расходомером.

COFFEE UNIT – MICROSWITCH UNIT FAULT- (КОФЕЙНЫЙ БЛОК – НЕИСПРАВНОСТЬ МИКРОВЫКЛЮЧАТЕЛЯ-)

При использовании заварочного блока микровыключатель не включился в течение определенного времени.
Возможно, данная неисправность сопровождается неисправностью, связанной с правильным положением кофейного блока.

COFFEE UNIT – UNIT START FAULT- (КОФЕЙНЫЙ БЛОК – НЕИСПРАВНОСТЬ ПРИ ЗАПУСКЕ БЛОКА-)

Микровыключатель указывает на неизменное положение точки остановки.

COFFEE UNIT – BREWING UNIT FAULT- (КОФЕЙНЫЙ БЛОК – НЕИСПРАВНОСТЬ ЗАВАРОЧНОГО БЛОКА-)

Контрольный микровыключатель указывает, что кофейный блок не перешел в положение налива.

COFFEE UNIT – DISPENSING UNIT FAULT- (КОФЕЙНЫЙ БЛОК – НЕИСПРАВНОСТЬ ДОЗАТОРА-)

Во время налива контрольный микровыключатель сигнализирует о перемещении блока эспрессо.

COFFEE UNIT – UNIT DISCHARGE FAULT- (КОФЕЙНЫЙ БЛОК – НЕИСПРАВНОСТЬ ПРИ ОПУСТОШЕНИИ БЛОКА-)

По окончании налива контрольный выключатель сигнализирует о том, что кофейный блок не достигнул положения для сброса использованной гущи.

COFFEE UNIT – UNIT IDLE FAULT- (КОФЕЙНЫЙ БЛОК – НЕИСПРАВНОСТЬ ПРИ ВОЗВРАТЕ В ИСХОДНОЕ ПОЛОЖЕНИЕ-)

Контрольный выключатель указывает, что заварочный блок не вернулся в исходное положение после сброса гущи.

HEATING UNIT ERROR (ОШИБКА НАГРЕВАТЕЛЯ)

Рабочая температура нагревателя не была достигнута после нескольких измерений температуры за заданный период времени. Автомат выведен из эксплуатации.

HEATING UNIT LEAK (УТЕЧКА ИЗ НАГРЕВАТЕЛЯ)

Сигнал о потенциальной потере давления в нагревателе во время цикла работы под давлением.

FULLY CLEANING THE MACHINE (ПОЛНАЯ ОЧИСТКА АВТОМАТА)

Сигнал о необходимости полной очистки автомата. Предупреждение отображается на экране после достижения заданного временного значения или количества выданных напитков.

WASHING THE ESPRESSO UNIT USING PODS (ПРОМЫВКА БЛОКА ЭСПРЕССО)

Сигнал о необходимости очистки блока эспрессо дезинфицирующими средствами. Предупреждение отображается на экране после достижения заданного временного значения или количества выданных напитков.

WASHING THE MIXERS (ПРОМЫВКА МИКСЕРОВ)

Сигнал о необходимости промывки миксеров. Предупреждение отображается на экране после достижения заданного временного значения или количества выданных напитков.

COIN BOX (МОНЕТНЫЙ МЕХАНИЗМ)

Только для моделей с платежной системой. Автомат блокируется в случае получения импульса, продолжающегося более 2 секунд по линии Validator, или если связь с серийным монетным механизмом прервана более 30 (протокол Executive, MDB) или 75 (протокол BDV) секунд.

THE LIQUID RESIDUE CONTAINER IS FULL (КОНТЕЙНЕР ДЛЯ ЖИДКИХ ОТХОДОВ ЗАПОЛНЕН)

Когда контейнер для жидких отходов размыкает контакт, на экране появляется сообщение "liquid residue container is full" (контейнер для жидких отходов заполнен). Слейте отходы из контейнера и установите его на место, чтобы сбросить сообщение о неисправности.

LIQUID RESIDUE CONTAINER MISSING (НЕТ КОНТЕЙНЕРА ДЛЯ ЖИДКИХ ОТХОДОВ)

Контейнер для жидких отходов не активировал микровыключатель, сигнализирующий о наличии контейнера. Проверьте, правильно ли установлен контейнер для жидких отходов в автомате.

NO WATER (НЕТ ВОДЫ)

Недостаток воды в водопроводной сети или внутреннем баке. Убедитесь, что автомат подключен к водопроводной сети, кран открыт или что бак заполнен водой. Нажмите кнопку "Reset" (Сброс), чтобы восстановить работу автомата.

NO COFFEE (НЕТ КОФЕ)

Если доза молотого кофе не поступит в дозатор в течение 15 секунд, фиксируется неисправность "no coffee" (нет кофе). Варианты выбора, для которых используются кофейные зерна, становятся недоступными.

GRINDER IS BLOCKED (КОФЕМОЛКА ЗАБЛОКИРОВАНА)

Датчик определяет эффективное вращение кофемолки в течение времени помола. В случае блокировки (из-за посторонних предметов и т.д.) кофемолка отключается, а варианты выбора на основе эспрессо становятся недоступными.

MACHINE BOARD (ПЛАТА АВТОМАТА)

Отсутствие связи между платой автомата и платой ЦПУ. Связь между двумя платами осуществляется через шину сети локальных контроллеров. Проверьте соединения шины сети локальных контроллеров между двумя платами.

ESPRESSO TEMPERATURE LOW (НИЗКАЯ ТЕМПЕРАТУРА ЭСПРЕССО)

Температура нагревателя эспрессо ниже минимальной температуры, запрограммированной для выдачи.

Дождитесь достижения минимальной температуры выдачи, которая была задана.

MACHINE DATABASE NOT AVAILABLE (БАЗА ДАННЫХ АВТОМАТА НЕДОСТУПНА)

База данных автомата, которая группирует и управляет конфигурациями автомата (схема), отсутствует или не может быть загружена или создана.

Убедитесь в достаточном количестве памяти.

Автомат выводится из эксплуатации.

STATISTICS (СТАТИСТИКА)

SHOW STATISTICS (ПОКАЗАТЬ СТАТИСТИКУ)

Отображается статистиков вариантов выбора (например, количество выдач, время и дата последней выдачи и т.д.).

RESET STATISTICS (СБРОС СТАТИСТИКИ)

Сброс сохраненной статистики вариантов выбора.


SHOW AUDIT (ПОКАЗАТЬ АУДИТ)

Отображение общего количества выдач после последнего сброса статистики для каждого варианта выбора.

Данная функция позволяет фильтровать отображаемые данные аудита по категориям.

NUMBERING SELECTIONS (НУМЕРАЦИЯ ВАРИАНТОВ ВЫБОРА)

Позволяет нумеровать варианты выбора и соотносить номер варианта выбора и напиток в статистике.

 Каждый вариант выбора должен иметь уникальный номер.

FAVOURITES (ПОПУЛЯРНОЕ)

"Favourites" - это быстрые ссылки на часто используемые функции.

После добавления функции в список популярных функций вы можете просматривать список и выбирать в нем функцию для быстрого доступа.

LIST OF FAVOURITES (СПИСОК ПОПУЛЯРНЫХ ФУНКЦИЙ)

Отображаются все часто используемые функции, сохраненные в списке популярных функций.

Нажмите на выбранную функцию для доступа к ней.

CLEAR THE LIST OF FAVOURITES (ОЧИСТИТЬ СПИСОК ПОПУЛЯРНЫХ ФУНКЦИЙ)

Используется для удаления функций, сохраненных в списке популярных функций.

Вы можете удалить одну или все функции.

Чтобы удалить одну функцию, выберите ее и подтвердите удаление.


MACHINE IDENTIFICATION (ИДЕНТИФИКАЦИЯ АВТОМАТА)

Используется для ввода цифрового кода и названия автомата.

Код может использоваться для идентификации автомата при анализе статистики.

INSTALLATION DATE (ДАТА УСТАНОВКИ)

Используется для указания даты установки автомата.


 Дата используется для контроля интервалов технического обслуживания и циклов автоматической промывки/ополаскивания.

TECHNICAL SUPPORT CONTACT INFORMATION (КОНТАКТНАЯ ИНФОРМАЦИЯ ТЕХНИЧЕСКОЙ ПОДДЕРЖКИ)

Используется для ввода контактной информации (имя и номер телефона) технической поддержки в случае неисправностей.

Данная информация отображается на дисплее при обнаружении неисправности.

Данная информация может отображаться для неисправностей, блокирующих автомат, и/или неисправностей, которые не блокируют автомат.

Используйте  для редактирования контактной информации.

РЕЖИМ ЭНЕРГОСБЕРЕЖЕНИЯ

В автомате предусмотрено включение функции энергосбережения, изменения ее параметров и настройки временных диапазонов.

SETTINGS (НАСТРОЙКИ)

Включение выключение параметров энергосбережения.

В автомате предусмотрены разные профили энергосбережения.

Некоторые параметры в каждом профиле энергосбережения могут быть настроены индивидуально.

ПРОФИЛЬ SOFT MODE

Данный профиль включает режим энергосбережения после определенного периода бездействия автомата.

В случае запроса выдачи напитка автомат выходит из режима энергосбережения.

Вы можете:

- Настроить количество минут бездействия автомата, по истечении которых включится профиль энергосбережения.
- Настроить температуру нагревателя, поддерживаемую в режиме энергосбережения.
- Включить / отключить подсветку автомата.
- Выбрать уровень яркости сенсорного экрана из заданных значений.

ПРОФИЛЬ DEEP MODE

Данный профиль активен в течение заданного диапазона времени.

В течение заданного диапазона времени температура нагревателя понижается и поддерживается заданная температура.

Вы можете:

- Настроить количество минут до окончания временного диапазона, за которое должен включиться нагрев нагревателя. Например, 5 минут. За 5 минут до окончания временного диапазона включается цикл нагрева нагревателя, чтобы достичь рабочей температуры.
- Настроить температуру нагревателя, поддерживаемую в режиме энергосбережения.
- Включить / отключить подсветку автомата.
- Выбрать уровень яркости сенсорного экрана из заданных значений.

TIME BANDS (ВРЕМЕННЫЕ ДИАПАЗОНЫ)

Используется для настройки временных диапазонов профилей энергосбережения.

- Выберите день настройки временного диапазона.
- Нажмите кнопку “+ Add” (Добавить), затем выберите линию профиля, чтобы установить прямоугольник, указывающий время.
- Перетащите прямоугольник, чтобы точно определить время.

Чтобы удалить прямоугольник, нажмите кнопку “- Remove” (Удалить), затем нажмите на прямоугольник, который хотите удалить.

Настройки, выполняемые на целую неделю или один день, можно копировать.

Нажмите “Copy day profile” (Скопировать профиль дня), чтобы:

- Скопировать временной диапазон, настроенный на один день недели, нажмите на день, на который нужно установить режим энергосбережения, а затем выберите “paste daily profile” (вставить профиль дня).
- Скопировать временной диапазон, настроенный на все дни недели, выберите “paste daily profile to all days” (вставить профиль дня для всех дней).

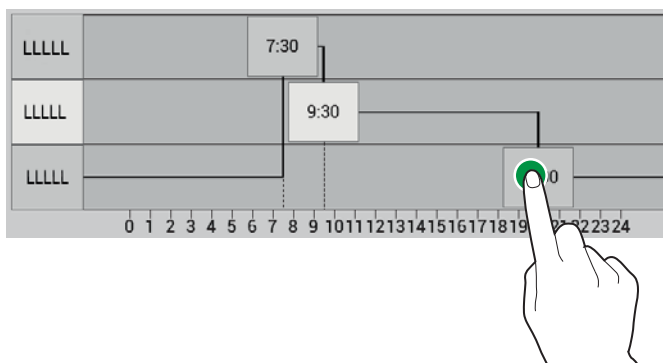


Рис. 37

PAYMENT SYSTEMS (ПЛАТЕЖНЫЕ СИСТЕМЫ)

Вы можете решить, какие протоколы платежных систем активировать и какими функциями управлять.

Некоторые параметры, совместно используемые несколькими платежными системами, сохраняют заданные значения даже при смене типа системы.

COMMON PARAMETERS (ОБЩИЕ ПАРАМЕТРЫ)

IMMEDIATE CHANGE (НЕМЕДЛЕННАЯ СДАЧА)

Обычно сумма, введенная для варианта выбора, оплачивается после того, как автомат отправляет сообщение “Selection made” («Выбор сделан»).

Если эта функция, отключенная по умолчанию, активируется, сообщение об оплате отправляется в начале цикла выдачи напитка.

DECIMAL POINT POSITION (ПОЛОЖЕНИЕ ДЕСЯТИЧНОЙ ЗАПЯТОЙ)

Используется для указания положения десятичной запятой, например:

- 0 - десятичная запятая отключена
- 1 - один десятичный знак после запятой (XXX,X)
- 2 - два десятичных знака после запятой (XX,XX)
- 3 - три десятичных знака после запятой (X,XXX)

TYPE OF DISPENSING (ТИП ВЫДАЧИ)

Настройка режима работы на несколько выдач или одну выдачу. В случае использования нескольких выдач после успешного завершения выдачи напитка сдача не возвращается автоматически, однако кредит доступен для осуществления следующего выбора. После нажатия кнопки возврата монет доступный кредит будет возвращен, если его значение меньше максимальной величины сдачи.

OBLIGATION TO BUY (ОБЯЗАТЕЛЬНАЯ ПОКУПКА)

Активация/ деактивация работы кнопки возврата монет перед выдачей продукта.

- ON (ВКЛ.): сдача возвращается после выбора продукта.

- OFF (ВЫКЛ.): сдача возвращается только после нажатия кнопки возврата монет (автомат работает как установка для размена монет)

VALIDATOR

DECIMAL POINT POSITION (ПОЛОЖЕНИЕ ДЕСЯТИЧНОЙ ЗАПЯТОЙ)

Используется для указания положения десятичной запятой, например:

- 0 - десятичная запятая отключена
- 1 - один десятичный знак после запятой (XXX,X)
- 2 - два десятичных знака после запятой (XX,XX)
- 3 - три десятичных знака после запятой (X,XXX)

CREDIT (OVERPAY) (ОСТАТОК (ПЕРЕПЛАТА))

Вы можете выбрать один из вариантов:

- выдать остаток, превышающий стоимость выбранного товара после заданного временного интервала в секундах.
- оставить остаток, превышающий стоимость выбранного товара, для следующего выбора.

OVERPAY TIMEOUT (ВРЕМЯ ВОЗВРАТА ОСТАТКА)

Используется для установки времени для выдачи или сохранения остатка, если выбор не сделан.

VALUE OF VALIDATOR LINES (ЗНАЧЕНИЕ СТРОК VALIDATOR)

Используется для установки значения 6 строк системы validator (от A до F).

EXECUTIVE

RELEASE (ВЕРСИЯ)

Вам необходимо выбрать между следующими платежными системами для системы executive:

- Стандартная
- Фиксация цены / отображение цены
- Фиксация цены с выравниванием

SYNCHRONISE PRICES (СИНХРОНИЗИРОВАТЬ ЦЕНЫ)

Системы Фиксация цены / отображение цены и Фиксация цены с выравниванием цены позволяют оператору синхронизировать установленные цены:

- из монетного механизма в автомат и наоборот.
- из монетного механизма / системы безналичной оплаты в автомат и наоборот.

Синхронизация выполняется при включении автомата.

DISPENSING WITH INSUFFICIENT CREDIT (ВЫДАЧА ПРИ НЕДОСТАТОЧНОМ ОСТАТКЕ)

Если данная функция включена, выдача может осуществляться (в течение 3 минут), даже если остатка недостаточно. Через 3 минуты после включения функции, она автоматически отключается.

CREDIT (OVERPAY) (ОСТАТОК (ПЕРЕПЛАТА))

Вы можете выбрать один из вариантов:

- выдать остаток, превышающий стоимость выбранного товара после заданного временного интервала в секундах.
- оставить остаток, превышающий стоимость выбранного товара, для следующего выбора.

OVERPAY TIMEOUT (ВРЕМЯ ВОЗВРАТА ОСТАТКА)

Используется для установки времени для выдачи или сохранения остатка, если выбор не сделан.

MAXIMUM CREDIT (МАКСИМАЛЬНЫЙ ОСТАТОК)

Используется для установки максимального принимаемого значения (наличными), чтобы ограничить возврат монет высокого номинала.

MAXIMUM CHANGE (МАКСИМАЛЬНАЯ СДАЧА)

Можно установить предельное значение общей суммы сдачи, возвращаемой монетным механизмом при нажатии кнопки возврата монет или после одной операции выдачи напитка.

i Остаток, превышающий сумму, запрограммированную с помощью этой функции, будет оплачен.

COINS ACCERTED (ПРИНЯТЫЕ МОНЕТЫ)

Можно определить, какие из монет, опознанных валидатором, должны быть приняты, когда трубки с монетами заполнены. Ознакомьтесь с правильным расположением монеты, указанным на этикетке монетоприемника и проверьте соответствие монеты/значения.

COINS ACCERTED FOR EXACT CHANGE (МОНЕТЫ, ПРИНЯТЫЕ ДЛЯ ТОЧНОЙ СДАЧИ)

С помощью этой функции можно программировать отказ от принятия монет в случае точной суммы («exact amount»). Ознакомьтесь с правильным расположением монеты, указанным на этикетке монетоприемника и проверьте соответствие монеты/значения.

COINS RETURNED (ВОЗВРАЩАЕМЫЕ МОНЕТЫ)

Используется для определения, какие из монет, доступных в трубке, должны использоваться для выдачи сдачи. Данный параметр становится активным только с монетным механизмом, который не контролирует автоматически выбор используемой трубки (выплата из устройства обмена). Для проверки соответствия монет/значения ознакомьтесь с конфигурацией монетоприемника.

EXACT CHANGE ALGORITHM (ОПРЕДЕЛЕНИЕ ТОЧНОЙ СУММЫ СДАЧИ)

Данная функция используется для выбора из различных алгоритмов выдачи сдачи автоматом в конце выбора.

Каждый отдельный алгоритм выполняет проверку ряда условий (количество монет в трубках или состояние (полная/пустая)) трубок, из которых механизм будет выдавать сдачу.

Состояние «No change» (Нет сдачи) возникает, когда трубки, используемые для выбранного алгоритма, достигнут минимального уровня количества монет. Для большей простоты комбинация описывается с использованием трубок А, В, и С, где трубка А получает монеты низшего достоинства, а трубка С – монеты высшего достоинства.

0 = А или (В и С)

1 = А и В и С

2 = только А и В

3 = А и (В или С)

4 = только А

5 = только А или В (по умолчанию)

6 = А или В или С

7 = только А или В

8 = только А или С

9 = только В или С

10 = только В

11 = только В или С

12 = только С

Например: При алгоритме 6, автомат выведет на экран сообщение «No change» (Нет сдачи), когда одна из трубок (А, В или С) достигнет минимального уровня.

При алгоритме 04 сообщение «No change» (Нет сдачи) появится на экране, когда только трубка А (монеты с наименьшим достоинством) достигнет минимального уровня монет.

CASHLESS SETTINGS (НАСТРОЙКИ БЕЗНАЛИЧНОЙ ОПЛАТЫ)

CASHLESS PRIVATE (СКРЫТЫЙ БЕЗНАЛИЧНЫЙ ПЛАТЕЖ)

Для защиты частной информации пользователя, эта функция используется для отображения "-----" вместо суммы кредита в безналичной системе оплаты.

NON-DEFINED CREDIT ACCEPTANCE (ПРИЕМ НЕОПРЕДЕЛЕННОГО КРЕДИТА)

Эта функция используется для принятия или непринятия систем безналичной оплаты (ключ или карта) при неопределенном кредите.

CASH SALE CONTROLS (УПРАВЛЕНИЕ НАЛИЧНОЙ ПРОДАЖЕЙ)

Включает / отключает функцию наличной продажи.

Используется для подтверждения выполнения наличных операций в безналичной системе.

Ниже перечислены доступные значения:

0: стандартная операция: наличные операции записываются как наличные операции

1: наличные операции записываются как операции, выполняемые первой безналичной системой

2: наличные операции записываются как операции, выполняемые второй безналичной системой.

REVALUE (ПЕРЕОЦЕНКА)

Включение / отключение считывающего устройства банкнот только для пополнения кредита в безналичной системе (ключ или карта).

SECOND CASHLESS (ВТОРАЯ БЕЗНАЛИЧНАЯ СИСТЕМА)

Включение / отключение второй безналичной системы.

BILL VALIDATOR (ВАЛИДАТОР БАНКНОТ)

CASHLESS RECHARGE WITH BILLS (ПОПОЛНЕНИЕ БЕЗНАЛИЧНОЙ СИСТЕМЫ)

Включение / отключение опции пополнения безналичных систем (ключ или карта) валидатором или считывающим устройством для банкнот.

BILLS ACCEPTED (ПРИНЯТЫЕ КУПЮРЫ)

Используется для определения, какие из купюр, идентифицированных считывающим устройством, должны быть приняты.

Проверьте конфигурацию считывающего устройства для оценки соответствия правильной купюры.

BILLS ACCEPTED FOR EXACT CHANGE (КУПЮРЫ, ПРИНЯТЫЕ ДЛЯ ТОЧНОЙ СДАЧИ)

Используется для определения, какие из купюр, идентифицированных считывающим устройством, должны быть приняты, когда автомат находится в режиме «exact amount» (точная сумма сдачи). Проверьте конфигурацию считывающего устройства для оценки соответствия правильной купюры.

PRICES (ЦЕНЫ)

CURRENCY SYMBOL (ОБОЗНАЧЕНИЕ ВАЛЮТЫ)

Данный символ используется для установки символа, обозначающего валюту, из числа заданных символов при отображении на экране остатка и цен.

SALES PRICES (ЦЕНЫ ПРОДАЖИ)

Автомат способен управлять 4 разными ценами для каждого варианта выбора.

Цены могут быть активными в течение заданного временного интервала (стандартный или рекламный).

Цены группируются в 4 списках, для каждого из 4 списков цена может быть установлена как общая (одна и та же цена для всех вариантов выбора) или как цена за один выбор.

FREE VEND PASSWORD (ПАРОЛЬ ДЛЯ БЕСПЛАТНОЙ ТОРГОВЛИ)

Включение /отключение бесплатной выдачи одного или более вариантов выбора при помощи пароля. Установите:

- пароль для одного бесплатно выдаваемого напитка или
- пароль для бесплатной выдачи нескольких вариантов выбора.

PRICE BY TIME BAND (ЦЕНА ЗА ИНТЕРВАЛ ВРЕМЕНИ)

Данная функция используется для установки временных интервалов для продажи по разным ценам.

- Выберите день, для которого необходимо установить временные интервалы.
- Нажмите кнопку "Add" (Добавить), затем строку временного интервала, чтобы разместить прямоугольник.
- Перетащите прямоугольник, чтобы точно определить время.
- Чтобы удалить прямоугольник, нажмите кнопку "Remove" (Удалить), затем нажмите на прямоугольник, который хотите удалить.
- Настройки, выполняемые на целую неделю или один день, можно копировать.
- Нажмите "Copy day" (Скопировать день), чтобы:
 - Скопировать временной диапазон, настроенный на один день недели, нажмите на день, на который нужно установить режим энергосбережения, а затем выберите "paste day" (вставить день).
 - Скопировать временной диапазон, настроенный на все дни недели, выберите "paste for all days" (вставить профиль дня все дни).

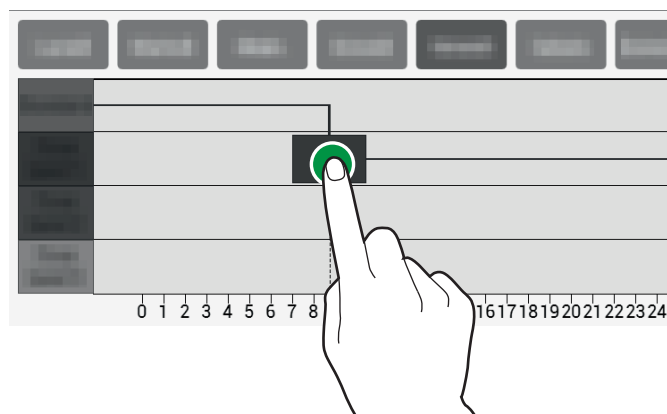


Рис. 38

EMPTY COIN MECHANISM (ОПУСТОШИТЬ МОНЕТНЫЙ МЕХАНИЗМ)

Используется для опустошения монетного механизма для сбора денег.

ИМПОРТ / ЭКСПОРТ

ИМПОРТ / ЭКСПОРТ

Включает в себя все функции экспорта и импорта статистики, настройки автомата, графические пакеты и т.д.

EVADTS

Используется для экспорта данных EVADTS на USB-накопитель и/или на устройства передачи данных (RS232, IrDA, телеметрические устройства и т.д.).

USB

Сохраняет файл EVADTS на USB-накопитель.

SERIAL COMMUNICATION PROTOCOL (ПРОТОКОЛ ПОСЛЕДОВАТЕЛЬНОЙ СВЯЗИ)

При помощи данной функции можно выбрать протокол связи, который будет использоваться для связи с устройствами сбора данных.

DDCMP-EDDCMP

Используется для настройки следующих параметров:

- **Скорость передачи в бодах:** скорость передачи, используемая для связи между автоматом и устройствами сбора данных.

- **Код входа:** код, который должен совпадать с кодом терминала передачи данных для идентификации.

Значение по умолчанию: 0

- **Код безопасности:** код для взаимного опознавания между автоматом и терминалом EVA-DTS.

Значение по умолчанию: 0

- **Конец передачи:** при включении определяется конец сигнала передачи (EOT), который направляется с последним пакетом данных, и прерывается передача данных.

DEX/UCS

Используется для настройки следующих параметров:


- **Скорость передачи в бодах:** скорость передачи, используемая для связи между автоматом и устройствами сбора данных.


VIDEO (ВИДЕО)

Используется для импорта/экспорта видео с автомата при помощи USB-накопителя.

SUPPORTED VIDEO FORMATS (ПОДДЕРЖИВАЕМЫЕ ФОРМАТЫ ВИДЕО)

- MP4 коды H264 и 25 кадров в секунду
- AVI коды XVID, MPEG2 и 25 кадров в секунду
- MOV коды MPEG4 и 25 кадров в секунду
- Максимальное разрешение заставки 1200 X 800
- Разрешение для развлекательного видео: 640 X 480.

 **Использование высококачественного контента влияет на общую производительность автомата и использование памяти.**

 **Может потребоваться разрешение владельца авторского права или других прав, связанных с контентом, для проигрывания видео.**


Соблюдайте законодательство об авторских правах, действующих в стране установки автомата.


IMAGES (ИЗОБРАЖЕНИЯ)

Используется для импорта/экспорта изображения с автомата на USB-накопитель.

SUPPORTED IMAGE FORMATS (ПОДДЕРЖИВАЕМЫЕ ФОРМАТЫ ИЗОБРАЖЕНИЙ)

-JPG, PNG

 **Использование высококачественного контента влияет на общую производительность автомата и использование памяти.**

 **Вы можете потребовать разрешения владельца авторского права или других прав, связанных с контентом, для проигрывания видео.**

Соблюдайте законодательство об авторских правах, действующих в стране установки автомата.

BACKUP (РЕЗЕРВНОЕ КОПИРОВАНИЕ)

Используется для полного резервного копирования настроек автомата, экспортируемых/импортируемых на/с USB-накопителя.

Группы конфигурации (со схемами), пользовательские настройки интерфейса, видео и изображения, используемые для списков воспроизведения и цены, сохраняются в резервный файл.

i Установленные параметры и настройки автомата могут экспортироваться и использоваться на других автоматах или снова загружен после обновления программного обеспечения автомата.

Статистика, настройки сети, настройки электронной почты, название автомата и дата установки не сохраняются.

LOGFILE ERRORS (ОШИБКИ ЖУРНАЛЬНОГО ФАЙЛА)

Экспорт ошибок, обнаруженных в автомате в журнальный файл.
Он сохраняется на USB-накопителе.

СИСТЕМА

EXPORT MENU TREE (ЭКСПОРТ ДЕРЕВА МЕНЮ)

Используется для экспорта текстового файла дерева меню с функциями программного обеспечения автомата на USB-накопитель.

VIEW LOGFILE (ПРОСМОТР ЖУРНАЛЬНОГО ФАЙЛА)

Используется для просмотра журнального файла. Журнальный файл – это последовательная и хронологическая запись операций, последовательно выполняемых автоматом.

События записываются в журнальный файл, когда данная функция выключена в разделе “advanced features” (расширенные настройки) в меню “development”.

EXPORT LOGFILE (ЭКСПОРТ ЖУРНАЛЬНОГО ФАЙЛА)

Используется для экспорта журнального файла на USB-накопитель.

Журнальный файл – это последовательная и хронологическая запись операций, последовательно выполняемых автоматом.

События записываются в журнальный файл, когда данная функция выключена в разделе “advanced features” (расширенные настройки) в меню “development”.

SYSTEM INFORMATION (СИСТЕМНАЯ ИНФОРМАЦИЯ)

Сообщает основную системную информацию, такую как используемое и свободное место памяти и т.д.

IMPORT/EXPORT STRING TRANSLATIONS (ИМПОРТ / ЭКПОРТ ПЕРЕВОДА СТРОК)

Используется для импорта/экспорта перевода строк пользовательского интерфейса с/на USB-накопитель.

EXPORT RECIPE SETTING (ЭКСПОРТ НАСТРОЕК РЕЦЕПТОВ)

Используется для экспорта настроек рецептов на USB-накопитель.

ADVANCED FEATURES (РАСШИРЕННЫЕ НАСТРОЙКИ)

Используется для включения расширенных настроек для диагностики неисправностей приложения и/или операционной системы.

Включение данной функции влияет на скорость работы автомата.

COMPONENT TEST (ТЕСТИРОВАНИЕ КОМПОНЕНТОВ)

Используется для тестирования основных компонентов автомата.

На экране отображаются компоненты, которые могут быть протестированы.

Выберите компонент, который нужно протестировать.

BREWING UNIT (ЗАВАРОЧНЫЙ БЛОК)

Запускает движение заварочного блока.

ESPRESSO CONTAINER (КОНТЕЙНЕР ЭСПРЕССО)

Смальвается доза кофейных зерен.

MOTOR-DOSER (ДВИГАТЕЛЬ-ДОЗАТОР)

Двигатель-дозатор быстрорастворимых сыпучих продуктов включается на несколько секунд.

MIXER (МИКСЕР)

Миксер включается на несколько секунд.

LIGHTING (ПОДСВЕТКА)

Подсветка автомата включается на несколько секунд.

SOLENOID VALVES (ЭЛЕКТРОМАГНИТНЫЕ КЛАПАНЫ)

Выбранный электромагнитный клапан включается на несколько секунд.

⚠ Во время тестирования подается горячая вода: не держите руки в зоне выдачи напитка.

PUMPS (НАСОСЫ)

Выбранный насос включается на несколько секунд.

⚠ Во время тестирования подается горячая вода: не держите руки в зоне выдачи напитка.

SENSOR AND INPUT DEVICE TESTS (ТЕСТИРОВАНИЕ СЕНСОРА И УСТРОЙСТВА ВВОДА)

На экране отображается окно состояния контрольных устройств автомата (датчиков, микровыключателей и т.д.).

Функция используется для общего обзора различных датчиков автомата.

Для устройств с функций включения/отключения состояние показано цветом: зеленый цвет используется для активных/включенных устройств, а красный цвет используется для отключенных устройств.

Для датчиков отображается определяемое значение (например, температура).

OUTPUT DEVICE TESTS (ТЕСТИРОВАНИЕ УСТРОЙСТВ ВЫВОДА)

Используется для проверки работы разных компонентов автомата.

На экране отображаются компоненты, которые могут быть протестированы.

Выберите компонент, который нужно протестировать.

ⓘ В целях безопасности тестирование должно проводиться с закрытой дверью.

TOUCHSCREEN TEST (ТЕСТИРОВАНИЕ СЕНСОРНОГО ЭКРАНА)

Используется для проверки функции сенсорного экрана.

Нажмите и перемещайте палец по сенсорному экрану.

Каждое нажатие оставляет след разного цвета.

Тестирование позволяет выявить участки сенсорного экрана с низкой чувствительностью или отсутствием чувствительности.

FILLING AND EMPTYING THE HEATING UNIT (ЗАПОЛНЕНИЕ И ОПУСТОШЕНИЕ НАГРЕВАТЕЛЯ)

Нагреватель можно заполнять и опустошать. Гидравлический контур заполняется автоматически. При выполнении операций с гидравлическим контуром или при образовании значительных водяных карманов заполняйте гидравлический контур вручную. При использовании функции опустошения нагреватель открывается электромагнитный клапан для впуска воздуха в нагреватель.

FILLING THE HEATING UNIT (ЗАПОЛНЕНИЕ НАГРЕВАТЕЛЯ)

Нагреватель заполняется автоматически при установке автомата. Используйте данную функцию для заполнения нагревателя после работ по техническому обслуживанию гидравлической системы или при образовании больших водяных карманов.

EMPTYING THE HEATING UNIT (ОПУСТОШЕНИЕ НАГРЕВАТЕЛЯ)

Опустошение нагревателя выполняет технический персонал.

⚠ Вода в нагревателе очень горячая и может вызвать ожоги.

ⓘ Перед опустошением нагревателя подождите, пока вода в нагревателе остынет. В автомате предусмотрена функция «быстрого охлаждения» нагревателя. При использовании функции опустошения электромагнитный клапан открывается для впуска воздуха в нагреватель.

MACHINE PARAMETER TESTS (ТЕСТИРОВАНИЕ ПАРАМЕТРОВ АВТОМАТА)

Устанавливается время включения компонентов во время самодиагностики.

RESTORE FACTORY SETTINGS (ВОССТАНОВЛЕНИЕ ЗАВОДСКИХ НАСТРОЕК)

Используется для восстановления заводских настроек автомата.

ⓘ ВСЕ СТАТИСТИЧЕСКИЕ ДАННЫЕ, СПИСКИ НЕИСПРАВНОСТЕЙ И НАСТРОЙКИ БУДУТ ПОТЕРЯНЫ.

TIME AND DATE SETTINGS (НАСТРОЙКИ ВРЕМЕНИ И ДАТЫ)

Время и дата используются для записи событий (например, неисправностей и т.д.), управления программируемыми промывками и выдачи предупреждений о техническом обслуживании. Настройте текущую дату и время.

LANGUAGE (ЯЗЫК)

Вы можете изменить заданный язык, используемый для отображения сообщения в интерфейсе пользователя и в меню.

Для функции “change language” (изменить язык) доступно несколько языков.

Чтобы сделать другие языки доступными для функции “change language” (изменить язык), необходимо поставить флажок рядом с “Used languages” (Используемые языки).

Чтобы удалить язык из функции “change language” (изменить язык), перетащите иконку с флажком к параметру “Disabled languages” (Отключенные языки).

USER PROFILES (ПРОФИЛИ ПОЛЬЗОВАТЕЛЯ)

Некоторые функции программирования можно включать/выключать посредством профилей доступа.

Профиль доступа подразумевает, что только могут использоваться только связанные с ним функции. Каждый профиль пользователя имеет свой пароль доступа.

Пароли по умолчанию:

- Technician (Специалист (4444))
- Vending machine (Торговый автомат) (3333)
- Filler (Загрузчик) (2222)
- User (Пользователь) (1111)

Расширенные функции программирования должны использоваться только персоналом, обладающим специальными знаниями в области эксплуатации автомата (техническим персоналом) и санитарных норм.

Данная функция может использоваться для изменения пароля доступа к каждому профилю пользователя. Нажмите на иконку клавиатуры, чтобы изменить пароль.

NETWORK (СЕТЬ)

Конфигурации Ethernet и Wi-Fi могут быть разными в зависимости от сети, к которой подключен автомат и средств защиты такой сети.

(i) Обратитесь к сетевому администратору (системному администратору), чтобы узнать подходящие параметры сети, к которой будет подключен автомат.

Устройство поддерживает протокол TCP/IP.

Локальное соединение (Ethernet) и соединение Wi-Fi не могут быть включены одновременно.

ETHERNET

Используется для включения и настройки конфигурации сетевой карты автомата.

Включите сетевую карту, чтобы подключить автомат к сети LAN.

На экране отобразятся все параметры сети, которые можно изменить.

Параметры сети (такие как IP адрес и т.д.):

- могут присваиваться автоматически (DHCP) или
- вручную.

Для автоматического присвоения параметров сети необходим сервер DHCP.

Адрес MAC – это уникальный адрес, присваиваемый производителем, который идентифицирует сетевую карту автомата.

Адрес MAC нельзя изменить.

WI-FI

Используется для включения и настройки конфигурации соединения Wi-Fi.

Включите соединение Wi-Fi, чтобы подключить автомат к сети Wi-Fi.

Автомат поддерживает основные системы защиты Wi-Fi (шифрование).

«Открытое» шифрование не гарантирует никакой защиты.

Включите соединение Wi-Fi. На экране автомата отобразятся доступные сети Wi-Fi.

Выберите имя сети Wi-Fi (SSID) для подключения.

Если сеть Wi-Fi скрыта, вам необходимо узнать ее имя (SSID) ввести его вручную.

Параметры сети (такие как IP адрес и т.д.):

- могут присваиваться автоматически (DHCP)

или

- вручную.

Для автоматического присвоения параметров сети необходим сервер DHCP.

 Параметры защиты и пароль доступа к сети Wi-Fi должны вводиться вручную.

Адрес MAC – это уникальный адрес, присваиваемый производителем, который идентифицирует сетевую карту автомата.

Адрес MAC нельзя изменить.

BLUETOOTH

Используется для включения и настройки конфигурации соединения Bluetooth и обмена данными на коротком расстоянии (до 10 метров) между автоматом и другими устройствами.

Для подключения к устройству Bluetooth необходимо:

- ввести идентификатор оборудования.

- включить функцию обнаружения устройства при поиске устройств Bluetooth. В режиме обнаружения передается беспроводной сигнал для обнаружения устройством других устройств.

- ввести опознавательный код для связи с устройством Bluetooth.

Если функция обнаружения устройства включена, режим соединения обычно включен.

Соединенные устройства отображаются на экране.

FIREWALL (МЕЖСЕТЕВАЯ ЗАЩИТА)

Используется для повышения безопасности автомата с целью предотвратить нежелательный доступ при подключении к сети.

Мы рекомендуем включить межсетевую защиту.

SOFTWARE UPDATE (ОБНОВЛЕНИЕ ПРОГРАММНОГО ОБЕСПЕЧЕНИЯ)

Отображает версию прикладного программного обеспечения.

Также отображается прикладное программное обеспечение, обновляемое через USB-накопитель.

ОБНОВЛЕНИЕ ЧЕРЕЗ USB-НАКОПИТЕЛЬ

Прикладное программное обеспечение может быть обновлено через USB-накопитель.

- Вставьте USB-накопитель с новым прикладным программным обеспечением.
- Откройте браузером систему файлов на USB-накопителе и выберите папку с прикладным программным обеспечением.

INFORMATION (ИНФОРМАЦИЯ)

Используется для просмотра всей информации о программном обеспечении автомата (версия, используемая графическая тема, конфигурация автомата и т.д.)

СВЯЗЬ

EMAIL SETTINGS (НАСТРОЙКИ ЭЛЕКТРОННОЙ ПОЧТЫ)

Автомат может отправлять уведомления (через электронную почту) о событиях и неисправностях.

i Для отправки электронных уведомлений необходимо активное сетевое соединение.

i Автомат отправляет уведомления по электронной почте. Автомат не может получать электронные сообщения.

Включите функцию, чтобы настроить параметры отправки электронной почты и электронные адреса получателей уведомлений.

Параметры могут отличаться в зависимости от используемого сервера электронной почты (Интернет или LAN).

В автомате предусмотрен ряд сконфигурированных параметров для основных поставщиков услуг электронной почты.

Однако параметры электронной почты могут быть также введены вручную (пользовательские настройки).

i Обратитесь к сетевому администратору (системному администратору), чтобы узнать подходящие параметры.

Электронные адреса для получения уведомления можно вводить и удалять.

После настройки параметров можно отправить пробное электронное сообщение для проверки правильности настройки.

EVENT NOTIFICATIONS (УВЕДОМЛЕНИЯ О СОБЫТИЯХ)

Выберите события, о которых вы хотите получать уведомления (например, доступ к меню, процедуры дезинфекции и т.д.)

FAULT NOTIFICATIONS (УВЕДОМЛЕНИЯ О НЕИСПРАВНОСТЯХ)

Выберите неисправности, о которых вы хотите получать уведомления (например, закончился кофе, закончилась вода и т.д.).

EVA-DTS NOTIFICATIONS (УВЕДОМЛЕНИЯ EVA-DTS)

Используется для отправки электронных сообщений с данными в формате EVA-DTS.

Глава 3 Техническое обслуживание

Проверка целостности автомата и его соответствия действующим стандартам установки должна проводиться не реже одного раза в год квалифицированным персоналом.

i **Перед проведением процедур по техническому обслуживанию, требующих демонтажа частей автомата, автомат в обязательном порядке следует отключать от электрической сети.**

Все процедуры, описанные ниже, должны осуществляться только квалифицированным персоналом, прошедшим инструктаж по правильному использованию автомата в соответствии с действующими нормативными указаниями и стандартами по электробезопасности и охране труда.

ОБЩЕЕ ВВЕДЕНИЕ

Для обеспечения бесперебойной работы оборудования необходимо регулярно проводить процедуры по техническому обслуживанию автомата.

В следующих разделах приводится описание всех необходимых процедур по техническому обслуживанию и сроки их проведения. Очевидно, что эти инструкции носят информационный характер, поскольку фактическая потребность в проведении процедур по техническому обслуживанию автомата варьируется в зависимости от условий эксплуатации (степени жесткости воды, относительной влажности в помещении, где установлен агрегат, температуры в помещении, типа используемых продуктов и т.д).

Список процедур по техническому обслуживанию автомата, приведенный в этом разделе, не включает все необходимые процедуры по техническому обслуживанию автомата.

Самые сложные процедуры по техническому обслуживанию должны проводиться только специализированным техническим персоналом. Во избежание окисления или химической коррозии в целом, следует следить за чистотой окрашенных поверхностей и поверхностей из нержавеющей стали с использованием нейтральных чистящих средств (избегайте использования растворителей).

Не допускается использовать для мытья автомата струи воды.

ГЛАВНЫЙ ВЫКЛЮЧАТЕЛЬ

Главный (ручной) выключатель отключает подачу питания к автомату. Он расположен с левой стороны рядом с контейнером для твердых отходов. При выполнении обычной очистки и загрузки продуктов автомат выключать не нужно. Если нужно выключить автомат, используя главный выключатель, необходимо снять контейнер для отходов.

ДВЕРНОЙ ВЫКЛЮЧАТЕЛЬ

Внутри автомата остаются под напряжением только детали, защищенные крышками и обозначенные следующим символом:



Прежде чем снимать с них крышки, отключите кабель питания из розетки.

Чтобы включить автомат с открытой дверью вставьте желтый ключ в паз дверного выключателя.

⚠ Все действия, при выполнении которых автомат должен быть включен, а дверца открыта, должны выполняться ИСКЛЮЧИТЕЛЬНО квалифицированным персоналом, знающим о возможных рисках в этих условиях.

ВЫКЛЮЧАТЕЛЬ КОМПОНЕНТОВ СВЯЗИ

При открывании двери специальный выключатель отключает компоненты связи автомата. Когда дверь открыта, функциональные группы и/или функция дистанционного управления отключены.

⚠ Все действия, при выполнении которых автомат должен быть включен, функции связи активны, а дверца открыта, должны выполняться ИСКЛЮЧИТЕЛЬНО квалифицированным персоналом, знающим о возможных рисках в этих условиях.

Чтобы включить компоненты связи (например, для тестирования связи), когда дверь открыта, вытяните штифт на выключателе компонентов связи. При включении и отключении выключателя через короткий интервал времени автомат отключает компоненты связи. Чтобы включить их повторно, необходимо перезапустить автомат.

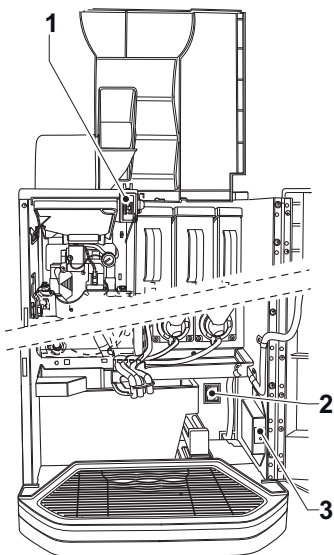


Рис. 39

1. Дверной выключатель
2. Выключатель компонентов связи

ОБСЛУЖИВАНИЕ ЗАВАРОЧНОГО БЛОКА

МОДЕЛЬ ES

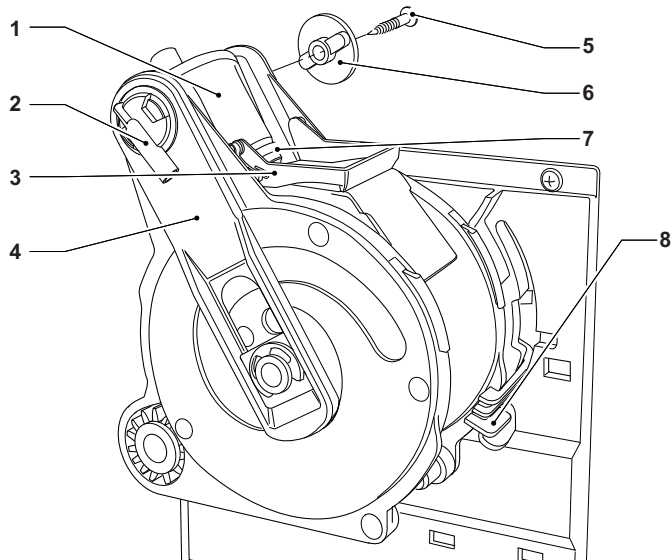
Через каждые 10000 циклов выдачи или через каждые 6 месяцев заварочный блок требует проведения незначительного технического обслуживания для оптимизации его работы. Для выполнения работ по техобслуживанию блок необходимо снять, выполнив следующие действия:

1. Отсоедините форсунку для выхода кофе от блока, повернув ее на 90° от соединительной тяги и вытяните ее наружу.
2. Поверните рычаг останова блока так, чтобы он встал в горизонтальное положение.
3. Извлеките заварочный блок.

- Отверните медную круглую гайку и отсоедините тефлоновую трубку для соединения с бойлером от верхнего поршня, следите за тем, чтобы не потерять прокладку;

- Отверните ручку крепления блока к полке;

- Извлеките варочный блок.



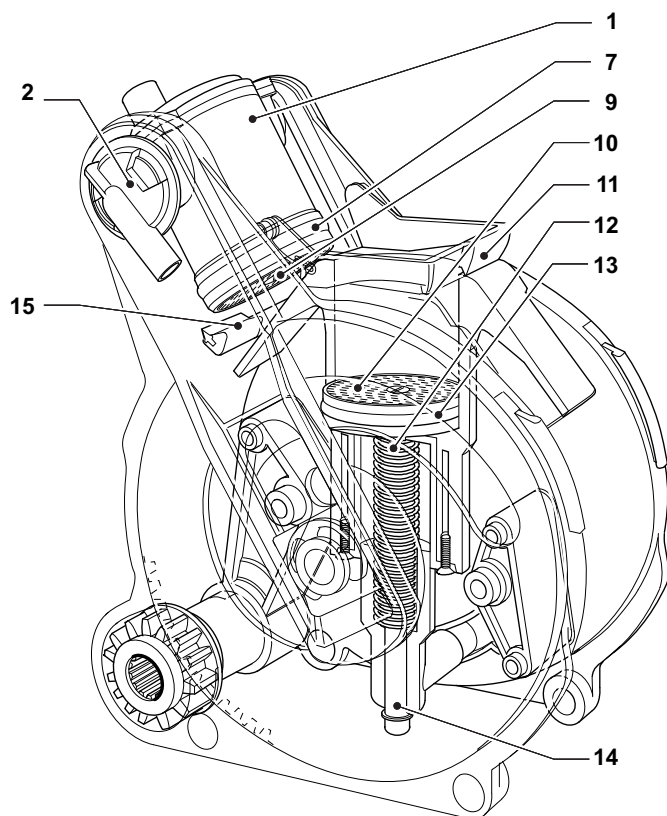


Рис. 40

1. Верхний поршень
2. Форсунка для выхода кофе
3. Нижний скребок
4. Соединительная тяга
5. Боковой винт
6. Ключ
7. Верхнее уплотнение
8. Рычаг останова блока
9. Верхний фильтр
10. Нижний фильтр
11. Нижний скребок
12. Нижний поршень
13. Нижнее уплотнение
14. Направляющее кольцо поршня
15. Верхний скребок
16. Крышка блока

СНЯТИЕ / ЗАМЕНА ВЕРХНЕГО ФИЛЬТРА И УПЛОТНЕНИЯ

Чтобы снять или заменить верхний фильтр и уплотнение, выполните следующие действия:

1. Отверните боковой фиксирующий винт (5) на ключе верхнего поршня (6).
2. Поверните верхний поршень (1) кверху.
3. Снимите и замените верхнее уплотнение (7).
4. Отверните верхний фильтр (9) так, чтобы его можно было снять и заменить.

СНЯТИЕ / ЗАМЕНА НИЖНЕГО ФИЛЬТРА И УПЛОТНЕНИЯ

Чтобы снять или заменить нижний фильтр и уплотнение, выполните следующие действия:

1. Вручную переместите блок в положение выгрузки, при котором нижний поршень находится в верхнем положении (12).
2. Отверните центральный фиксирующий винт, чтобы снять фильтр (10).
3. Нажмите на край направляющего кольца поршня (14), чтобы вызвать дополнительный толчок нижнего поршня (12).
4. Используя небольшую отвертку, подденьте и сдвиньте нижний поршень (12) со штока поршня (14). Будьте осторожны, чтобы не повредить поршень или уплотнительные элементы.
5. Снимите и замените нижнее уплотнение (13).

МОДЕЛЬ ES-FB

Через каждые 10000 циклов выдачи или через каждые 6 месяцев заварочный блок требует проведения незначительного технического обслуживания для оптимизации его работы. Для выполнения работ по техобслуживанию блок необходимо снять, выполнив следующие действия:

1. Отсоедините форсунку для выхода кофе эспрессо от блока, повернув ее на 90° от соединительной тяги, и вытяните ее наружу.
2. Отсоедините форсунку для выхода свежесваренного кофе от блока, повернув ее на 90° от соединительной тяги, и вытяните ее наружу.
3. Поверните рычаг останова блока так, чтобы он встал в горизонтальное положение.
4. Извлеките заварочный блок.

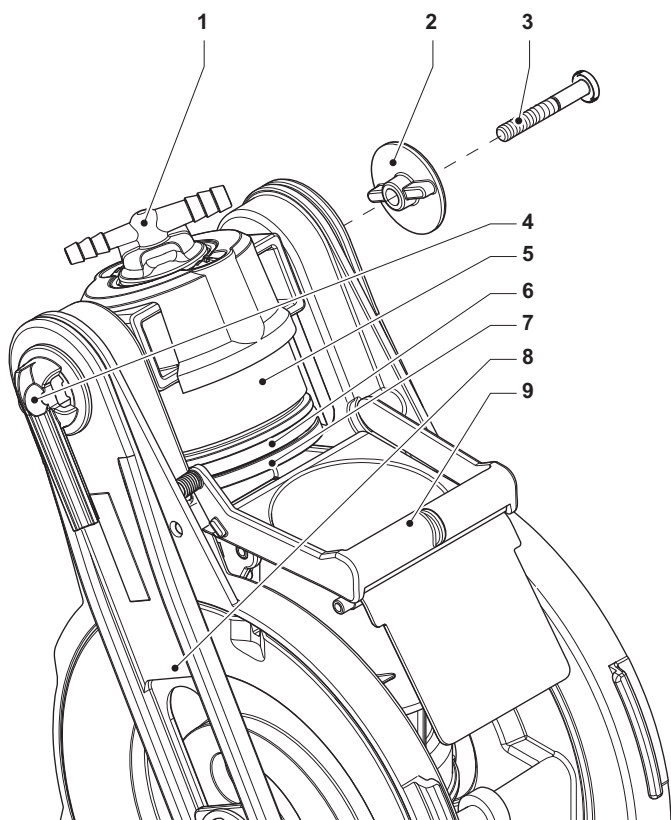


Рис. 41

1. Форсунка для выхода свежесваренного кофе
2. Ключ
3. Боковой винт
4. Форсунка для выхода эспрессо
5. Верхний поршень
6. Уплотнение верхнего поршня
7. Верхний фильтр
8. Соединительная тяга
9. Нижний скребок

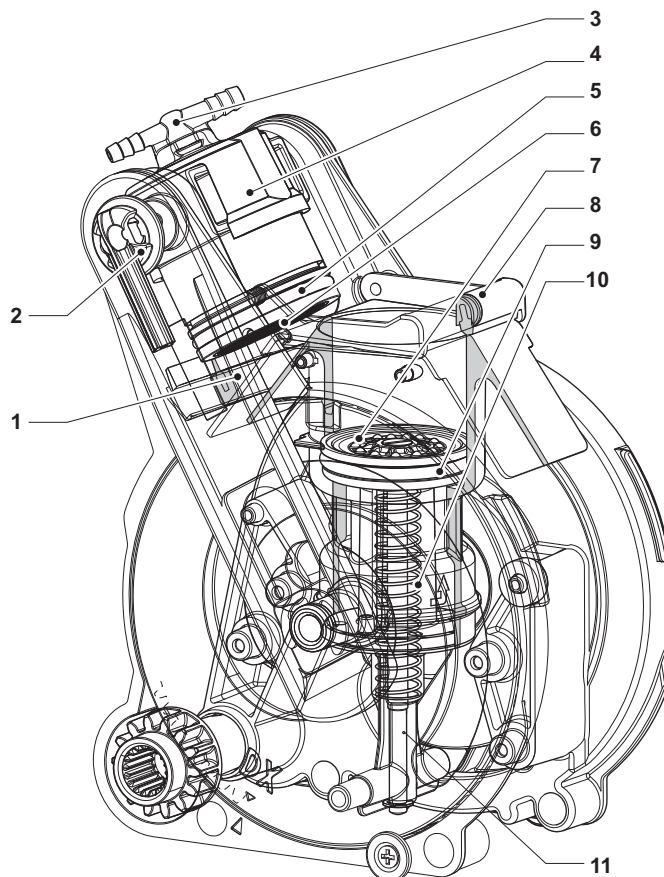


Рис. 42

1. Верхний скребок
2. Форсунка для выхода эспрессо
3. Форсунка для выхода свежесваренного кофе
4. Верхний поршень
5. Уплотнение верхнего поршня
6. Верхний фильтр
7. Нижний фильтр
8. Нижний скребок
9. Уплотнение нижнего поршня
10. Пружина нижнего поршня
11. Шток поршня

СНЯТИЕ / ЗАМЕНА ВЕРХНЕГО ФИЛЬТРА И УПЛОТНЕНИЯ

Чтобы снять или заменить верхний фильтр и уплотнение, выполните следующие действия:

1. Отверните боковой фиксирующий винт на ключе.
2. Поверните верхний поршень кверху.
3. Снимите и замените верхнее уплотнение.
4. Отверните уплотнительное кольцо, чтобы снять верхний фильтр.

i Вставляя фильтр назад, убедитесь, что плоская поверхность направлена вверх.

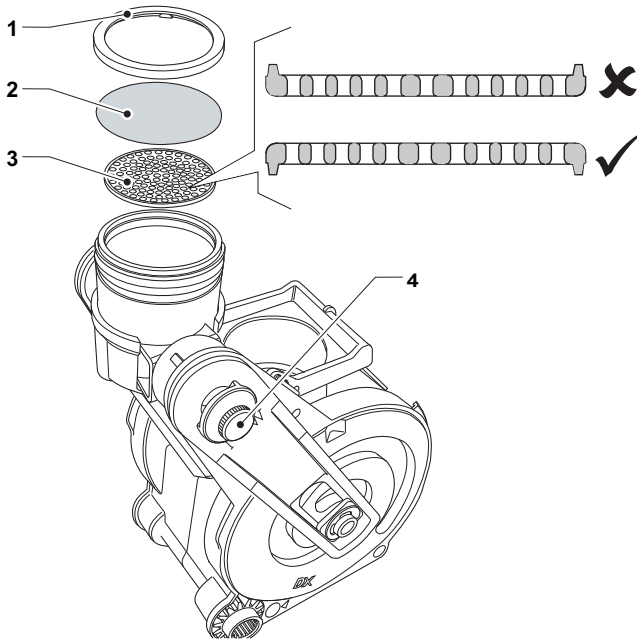


Рис. 43

1. Уплотнительное кольцо
2. Фильтр верхнего поршня
3. Опора фильтра верхнего поршня
4. Правильное положение опоры фильтра
5. Боковой крепежный винт на ключе

СНЯТИЕ / ЗАМЕНА НИЖНЕГО ФИЛЬТРА И УПЛОТНЕНИЯ

Чтобы снять или заменить нижний фильтр и уплотнение, выполните следующие действия:

1. Вручную переместите блок в положение выгрузки, при котором нижний поршень находится в верхнем положении.
2. Отверните центральный фиксирующий винт, чтобы снять фильтр.
3. Нажмите на край направляющего кольца поршня, чтобы вызвать дополнительный толчок нижнего поршня.
4. Используя небольшую отвертку, подденьте и сдвиньте нижний поршень со штока поршня. Будьте осторожны, чтобы не повредить поршень или уплотнительные элементы.
5. Снимите и замените нижнее уплотнение.

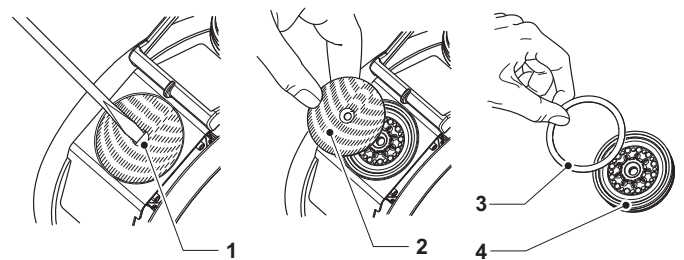


Рис. 44

1. Винт
2. Фильтр
3. Уплотнение
4. Опора фильтра

РЕГУЛЯРНЫЕ ПРОЦЕДУРЫ

В данной инструкции указываются потенциальные критические точки и даются указания в отношении контроля распространения бактерий.

В соответствии с действующими санитарными нормами, оператор торгового автомата обязан применять процедуры самоконтроля, установленные положениями Директивы о Системе анализа рисков и критических контрольных точек (НАССР) и государственным законодательством.

Как минимум раз в код или чаще, в зависимости от использования автомата и качества используемой воды, необходимо проводить очистку и дезинфекцию всего контура и частей, контактирующих с пищевыми продуктами.

САНИТАРНАЯ ОБРАБОТКА

- Все компоненты, контактирующие с пищевыми продуктами, включая трубки, необходимо снять с автомата и разобрать на части.
- Все остатки и видимые пленки необходимо удалить щеткой, если необходимо.
- Компоненты необходимо замочить, как минимум, на 20 минут в дезинфицирующем растворе.
- Внутренние поверхности автомата следует очистить дезинфицирующим раствором.
- Тщательно ополосните и соберите компоненты.

Прежде чем снова включить автомат, необходимо снова выполнить операции по дезинфекции установленных компонентов, как описано в главе «Дезинфекция миксеров и контуров для пищевых продуктов».

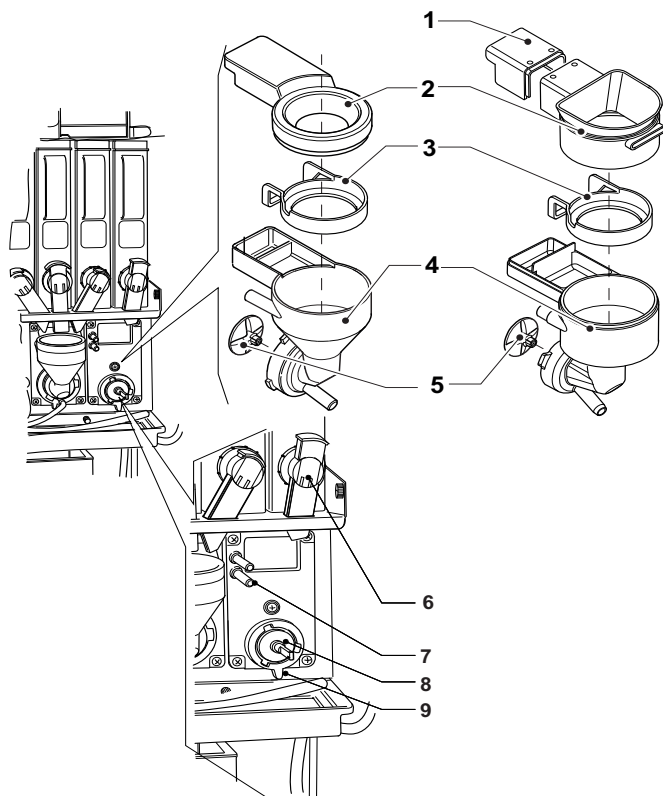


Рис. 45

1. Задняя крышка
2. Воронка для сыпучих продуктов
3. Брызгозащитное кольцо
4. Воронка для воды
5. Вентилятор миксера
6. Форсунка для сыпучих продуктов
7. Форсунка для впуска воды
8. Сальниковое уплотнение
9. Фиксирующий фланец миксера

МИКСЕР

В автоматах, выдающих быстрорастворимые напитки, снимите компоненты следующим образом:

1. Отсоедините шланги от соединений миксера.
2. Поверните фиксирующее кольцо миксера против часовой стрелки и снимите миксер. Обратите особое внимание на правильную фиксацию миксера, когда будете устанавливать его назад в автомат.
3. Отсоедините воронку для быстрорастворимых продуктов, поддон для сыпучих продуктов и воронку для воды.

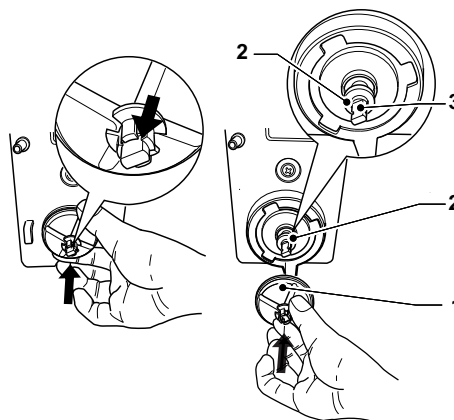


Рис. 46

1. Вентилятор
2. Сальниковое уплотнение
3. Выпускное отверстие

4. Снимите вентиляторы, слегка потяните их, чтобы снять.
5. Замочите детали приблизительно на 20 минут в предварительно подготовленном дезинфицирующем растворе. Вымойте все компоненты дезинфицирующими средствами (соблюдайте инструкции производителя по дозировке), удалите все остатки и видимые пленки щеткой, если необходимо.
6. Проверьте состояние уплотнительной прокладки вала двигателя миксера. Замените ее, если она изношена или потеряла свою эластичность.

7. Установите на место поддоны и воронки для сыпучих продуктов после тщательного ополаскивания и сушки.

8. Установите миксер на место.

Убедитесь, что воронка для воды вставлена надлежащим образом.

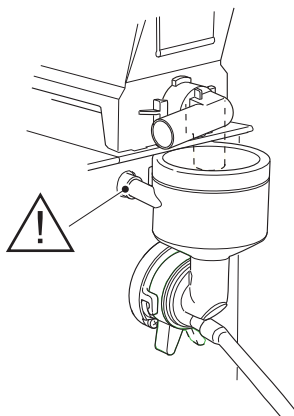


Рис. 47

9. Поверните фиксирующее кольцо воронки для воды против часовой стрелки, чтобы закрепить миксер в автомате.

После сборки всех компонентов необходимо:

Промыть миксер, добавив несколько капель дезинфицирующего раствора в разные воронки, и тщательно ополоснуть, чтобы удалить все остатки используемого раствора.

ФОРСУНКА ДИФфуЗОРА

Только для моделей с заварочным блоком Z4000 ESFB.

1. Отсоедините форсунку диффузора из опорного кронштейна.
2. Разъедините компоненты форсунки диффузора.
3. Убедитесь, что уплотнение не изношено и не потеряло свою эластичность. При необходимости замените его.

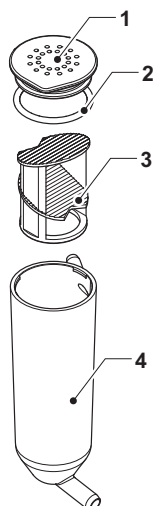


Рис. 48

1. Крышка
2. Уплотнение
3. Диффузор
4. Корпус форсунки диффузора

ОЧИСТКА КОНТЕЙНЕРОВ ДЛЯ ПРОДУКТОВ

Выполните следующие действия:

1. Извлеките контейнеры из автомата;
2. Снимите форсунки для выхода продуктов и вытащите шнеки через заднюю часть контейнера.
3. Очистите все компоненты, используя раствор горячей воды и дезинфицирующих средств, и тщательно их высушите.

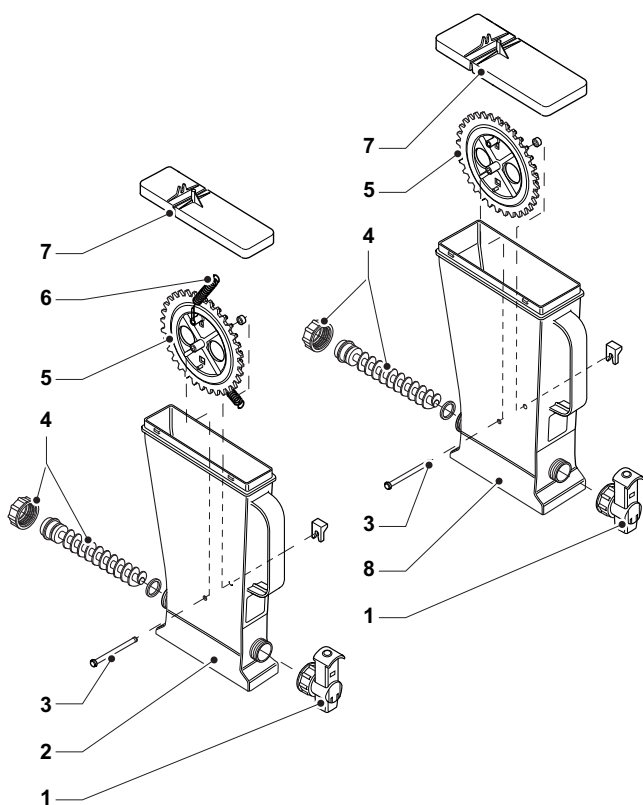


Рис. 49

1. Форсунка для сыпучих продуктов
2. Контейнер
3. Шпилька
4. Шнек
5. Зубчатое колесо
6. Скребок
7. Крышки контейнеров
8. Контейнер

ЭЛЕКТРОПЛАТЫ

Электронные платы предназначены для использования на нескольких моделях автоматов. При замене платы необходимо произвести проверку конфигурации электронных плат и загрузить соответствующее программное обеспечение.

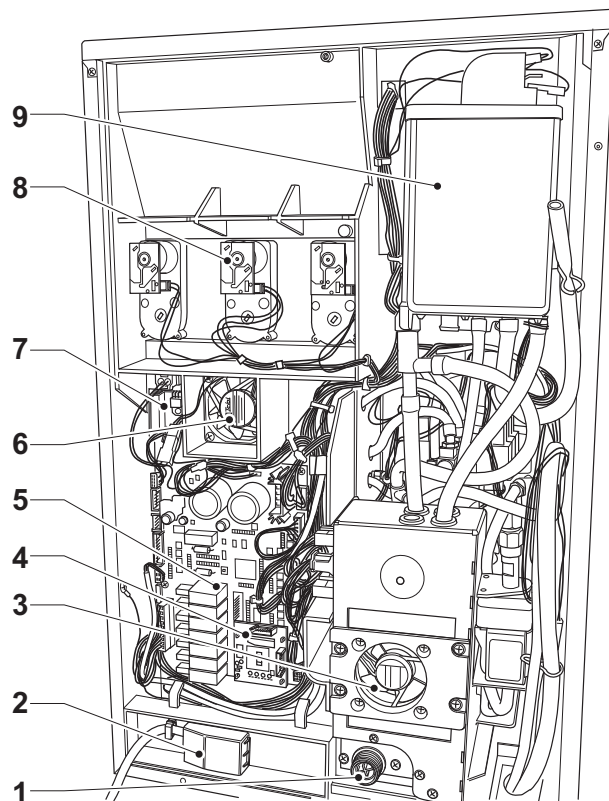


Рис. 50

1. Соединение для воды $\frac{3}{4}$ "
2. Ввод кабеля питания
3. Вентилятор
4. Расширительная плата (если есть)
5. Плата включения
6. Всасывающий вентилятор
7. Плата нагревателя
8. Двигатель-дозатор
9. Воздушный выключатель

ПЛАТА ВКЛЮЧЕНИЯ

Данная плата включает электрические устройства и напрямую включает двигатели постоянного тока через реле. Она управляет сигналами, поступающими от распределительных валов и/или микровыключателей на различных электрических устройствах. Кроме этого, она контролирует плату управления нагревателем. Плата работает с напряжением 24 В переменного тока для электронных частей и платёжных систем. Программное обеспечение управления платой загружается напрямую (через RS232) на микропроцессор.

- Зеленый светодиод 6 (23) мигает, когда плата работает в нормальном режиме.
- Желтый светодиод 7 (25) указывает на наличие 5 В постоянного тока.
- Красный светодиод 8 (12) загорается при сбросе настроек платы.
- Красный светодиод 4 (17) показывает рабочий статус нагревательного элемента в нагревателе эспрессо.
- Красный светодиод 5 (18) **не используется** на данных моделях, показывает рабочий статус нагревательного элемента в нагревателе быстрорастворимых напитков.
- Зеленый светодиод 1 (26) показывает импульсы расходомера.
- Зеленый светодиод 2 (1) указывает на 34 В постоянного тока.
- Зеленый светодиод 3 (4) указывает на регулируемое напряжение 34 В постоянного тока.

МОДЕЛЬ ЭСПРЕССО

- RL1: EEA, PM бак для воды
- RL2: MAC
- RL3: MSB
- RL4: MSCB
- RL5: Не используется
- RL6: PM нагреватель
- RL7: ESC

МОДЕЛЬ ЭСПРЕССО - СВЕЖЕЗАВАРЕННЫЕ НАПИТКИ

- RL1: EEA, PM бак для воды
- RL2: MAC
- RL3: MSB
- RL4: MSCB
- RL5: Не используется
- RL6: PM нагреватель
- RL7: ESC

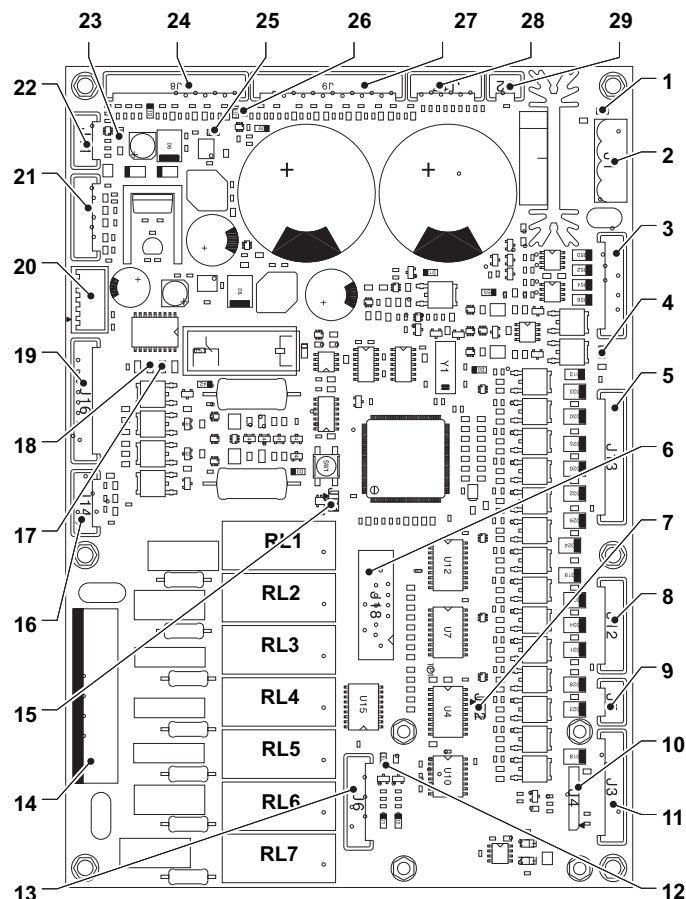


Рис. 51

1. Светодиод 2
2. (J1) Источник питания 24 В переменного тока
3. (J15) Приводы постоянного тока
4. Светодиод 3
5. (J13) Электромагнитные клапаны – миксеры с двигателями (EV-MF)
Не устанавливается
6. (JP2) переключатель шины сети локальных контроллеров замкнута
7. (J12) двигатели-дозаторы MD
8. (J15) Шина сети локальных контроллеров
9. (J4) Подключение расширительной платы (опционально)
10. (J3) К плате ЦПУ
11. Светодиод 8
12. (J6) Программирование платы
13. (J10) Приводы, приводимые в действие реле
14. (JP1) замкнутая переключатель
15. (J14) Двигатель заварочного блока (модель ES)
16. Светодиод 4
17. Светодиод 5
18. (J16) На плате реле (если есть)
19. Не используется
20. (J7) Не используется
21. (J11) Не используется
22. Светодиод 6
23. (J8) входящие сигналы
24. Светодиод 7
25. Светодиод 1
26. (J9) входящие сигналы
27. (J17) Плата нагревателя и датчик
28. Светодиод 2
29. (J2) Не используется

ПЛАТА ЦЕНТРАЛЬНОГО ПРОЦЕССОРА (ЦПУ)

Плата ЦПУ управляет связью с сенсорным экраном, платежными системами (если есть) и функциями связи.

⚠ Будьте осторожны, чтобы не повредить соединения сенсорного экрана и антенну при снятии платы ЦПУ (например, при замене).

i Сенсорный экран подключается к соединителям J25 и CN15 в задней части платы ЦПУ.

i Антенна находится в задней части платы ЦПУ.

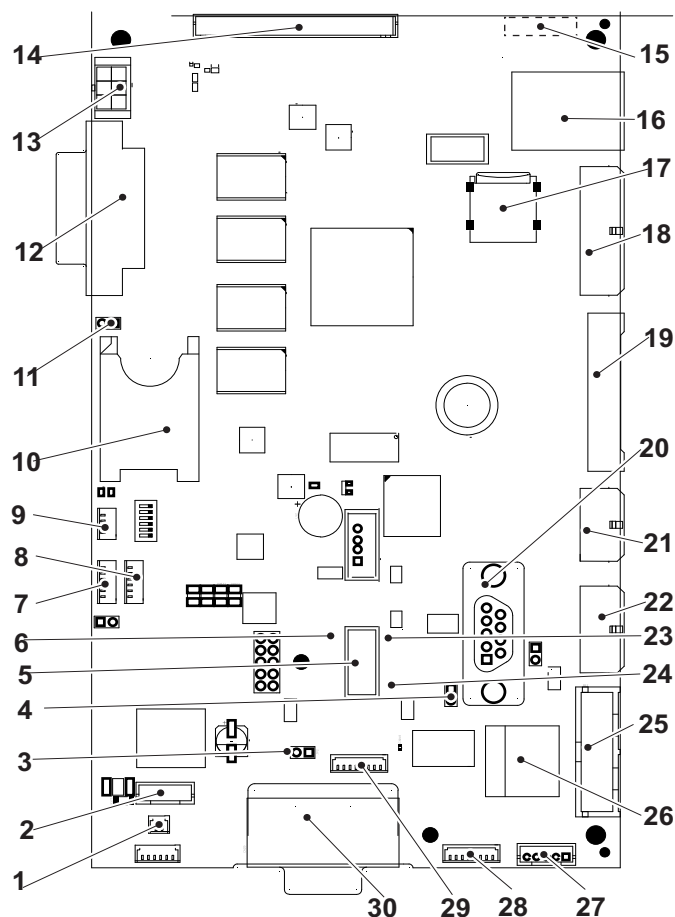


Рис. 52

1. (J2) Соединение выключателя компонентов связи
2. Не используется
3. (JP2) Перемычка шины сети локальных контроллеров 1 замкнута
4. (JP5) Перемычка шины сети локальных контроллеров 2 замкнута
5. USB-соединитель
6. Желтый светодиод сброса настроек
7. (J45) Датчик чашек
8. (J48) Не используется
9. (J34) Не используется
10. Слот для SIM-карты*
11. (JP4) Перемычка SIM-карты*
12. (J16) Не используется
13. (CN31) Не используется
14. (CN55) Не используется
15. Антенна Wi-Fi**
16. Соединитель Ethernet (1 Гбум/с)*
17. Слот для карты Micro SD*
18. (J42) счетчик импульсов, подсветка, кнопка промывки и кнопка программирования
19. (J43) цифровые входы/выходы
20. Последовательный коннектор RS232
21. (J41) Не используется
22. (J35) Платежные системы
23. Красный светодиод питания платы
24. Желтый светодиод, указывающий на работу
25. (J36) Валидатор
26. Соединитель Ethernet (100 Мбум/с)*
27. (CN9) не используется
28. (J47) не используется
29. (CN34) не используется
30. (CN29) источник питания и шина сети локальных контроллеров

* Если есть

** В задней части платы

РАСШИРИТЕЛЬНАЯ ПЛАТА ДЛЯ ПЛАТЕЖНЫХ СИСТЕМ

Данная плата поставляется вместе с комплектом для подключения последовательных платежных систем (опционально).

Следуйте инструкциям в комплекте для правильного выполнения подключения.

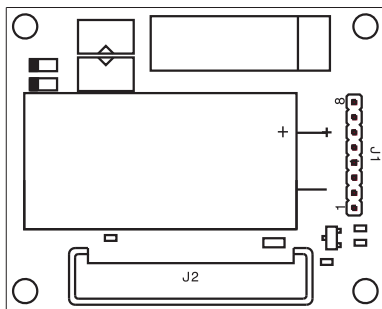


Рис. 53

1. (J1) На плате включения или плате ЦПУ
2. (J2) На платежной системе

ПЛАТА УПРАВЛЕНИЯ НАГРЕВАТЕЛЕМ

Плата контролирует включение нагревательного элемента нагревателя.

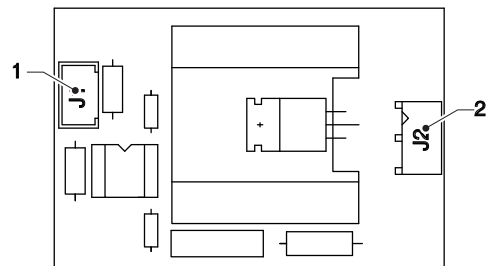


Рис. 54

1. J1 На плате включения
2. J2 К нагревательному элементу нагревателя

ЭЛЕКТРИЧЕСКАЯ ПАНЕЛЬ

Источник питания подает напряжение на электронные платы, сенсорный экран и электрические устройства 24 В.

⚠ Убедитесь, что автомат отключен от сети питания, прежде чем проводить любые действия с электрическими компонентами.

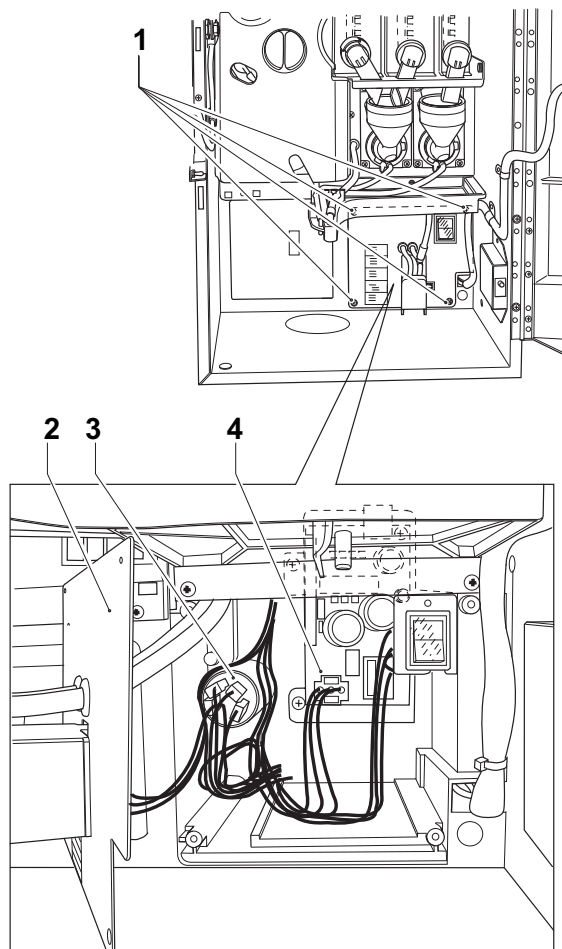


Рис. 55

1. Винты
2. Крышка электрической панели
3. Фильтр радиопомех
4. Источник питания

ТЕРМОЗАЩИТА НАГРЕВАТЕЛЯ

Предохранительный термостат защищает нагреватель от перегрева, отключая нагревательный элемент нагревателя в случае неисправности в системе управления нагревателем.

Термостат отключает нагревательный элемент, когда внутренняя температура воды превышает безопасное пороговое значение.

i При необходимости проведения работ на термостате необходимо подождать, пока остынет нагревательный элемент, прежде чем выявлять причину неисправности и вручную сбросить настройки термостата.

⚠ При необходимости проведения работ на предохранительном термостате необходимо заменить датчик температуры нагревателя и уплотнительную прокладку на самом нагревателе, так как они могут быть повреждены.

УСТАНОВКА И/ИЛИ ОБНОВЛЕНИЯ ПРОГРАММНОГО ОБЕСПЕЧЕНИЯ

i При установке и/или обновлении операционной системы прикладное программное обеспечение, статистические данные, все настройки и индивидуальные параметры удаляются. Также удаляются видео/изображения из списка воспроизведения.

Используйте функции резервного копирования (меню импорта/экспорта), чтобы сохранить настройки, индивидуальные параметры и видео/изображения списка воспроизведения на USB-накопитель.

Программное обеспечение устанавливается и/или обновляется (при запуске автомата) с использованием USB-накопителя.

i USB-накопитель необходимо отформатировать с помощью системы файлов FAT32. Он должен содержать только файлы, необходимые для обновления. Нет гарантии, что все USB-накопители, имеющиеся в продаже, будут совместимыми.

Ключ 1 «СИСТЕМНЫЙ КЛЮЧ» ОПЕРАЦИОННАЯ СИСТЕМА

Выполните следующие действия:

1. Скопируйте отдельные файлы операционной системы в корневой каталог USB-накопителя.
2. Выключите автомат.
3. Вставьте USB-накопитель в порт USB OTG платы ЦПУ.
4. Включите автомат.
5. На экране появятся сообщения о процессе обновления. Обновление может занять несколько минут.
6. По окончании обновления на экране появится сообщение о необходимости извлечь USB-накопитель.
7. После извлечения USB-накопителя, автомат автоматически перезапустится.
8. Установите прикладное программное обеспечение.

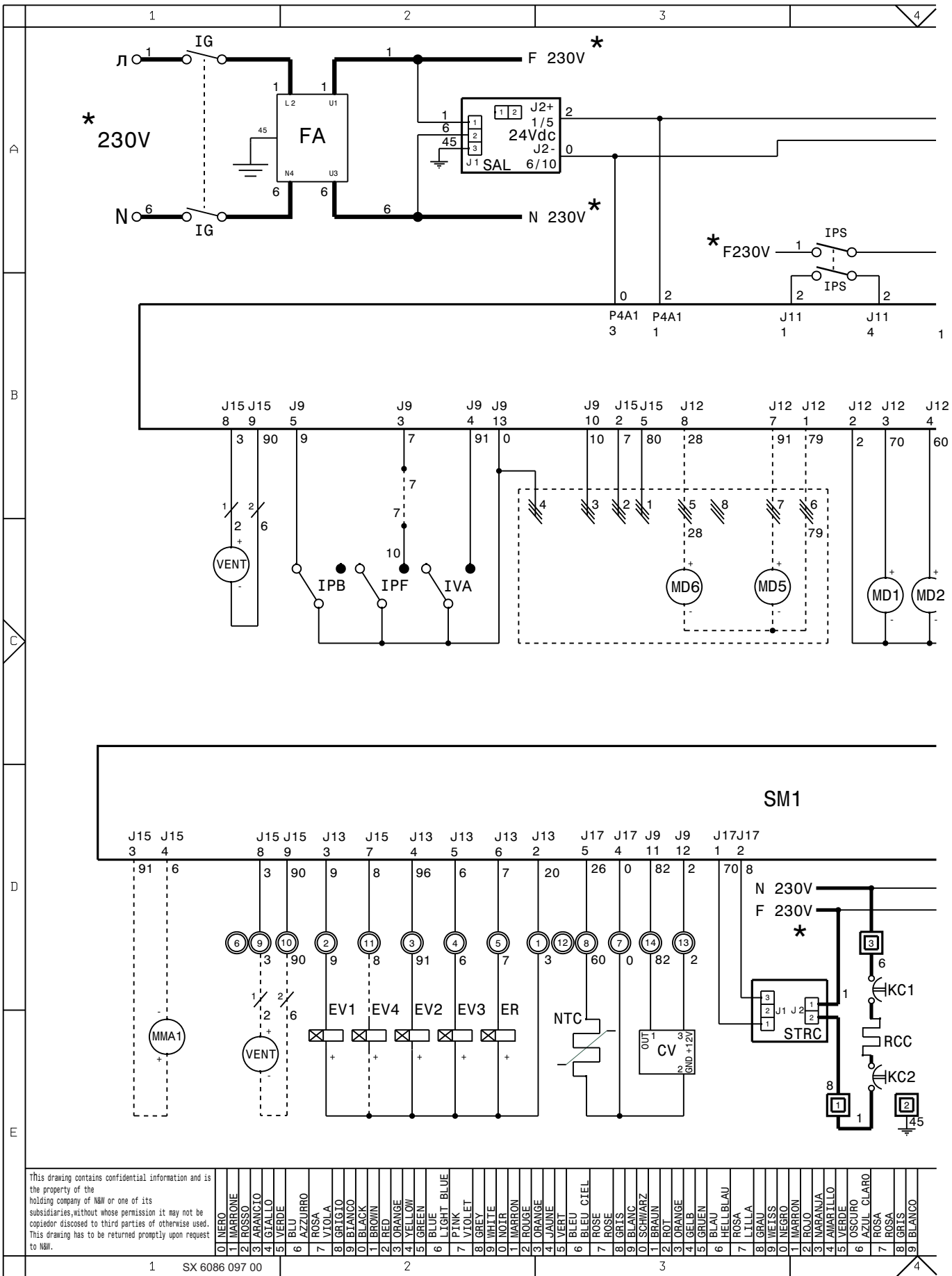
Ключ 2 «КЛЮЧ ОБНОВЛЕНИЯ» ПРИЛОЖЕНИЕ

Выполните следующие действия:

1. Скопируйте отдельные файлы приложения в корневой каталог USB-накопителя.
2. Выключите автомат.
3. Вставьте USB-накопитель в порт USB OTG платы ЦПУ.
4. Включите автомат.
5. На экране появятся сообщения о процессе обновления. Обновление может занять несколько минут.
6. По окончании обновления на экране появится сообщение о необходимости извлечь USB-накопитель.
7. После извлечения USB-накопителя, автомат автоматически перезапустится.
8. Откроется программа предварительной настройки (модель автомата, язык сообщений, название автомата и т.д.).

i При обновлении прикладного программного обеспечения настройки, индивидуальные параметры и видео/изображения списка воспроизведения сохраняются.

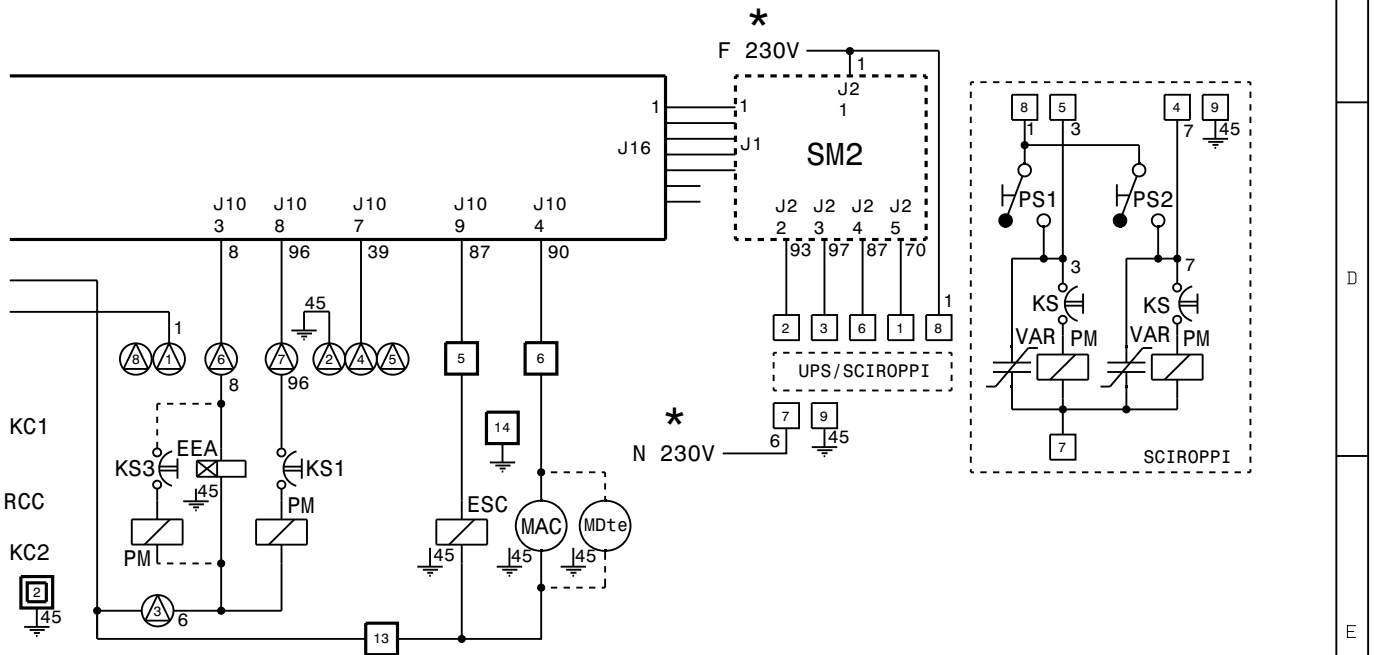
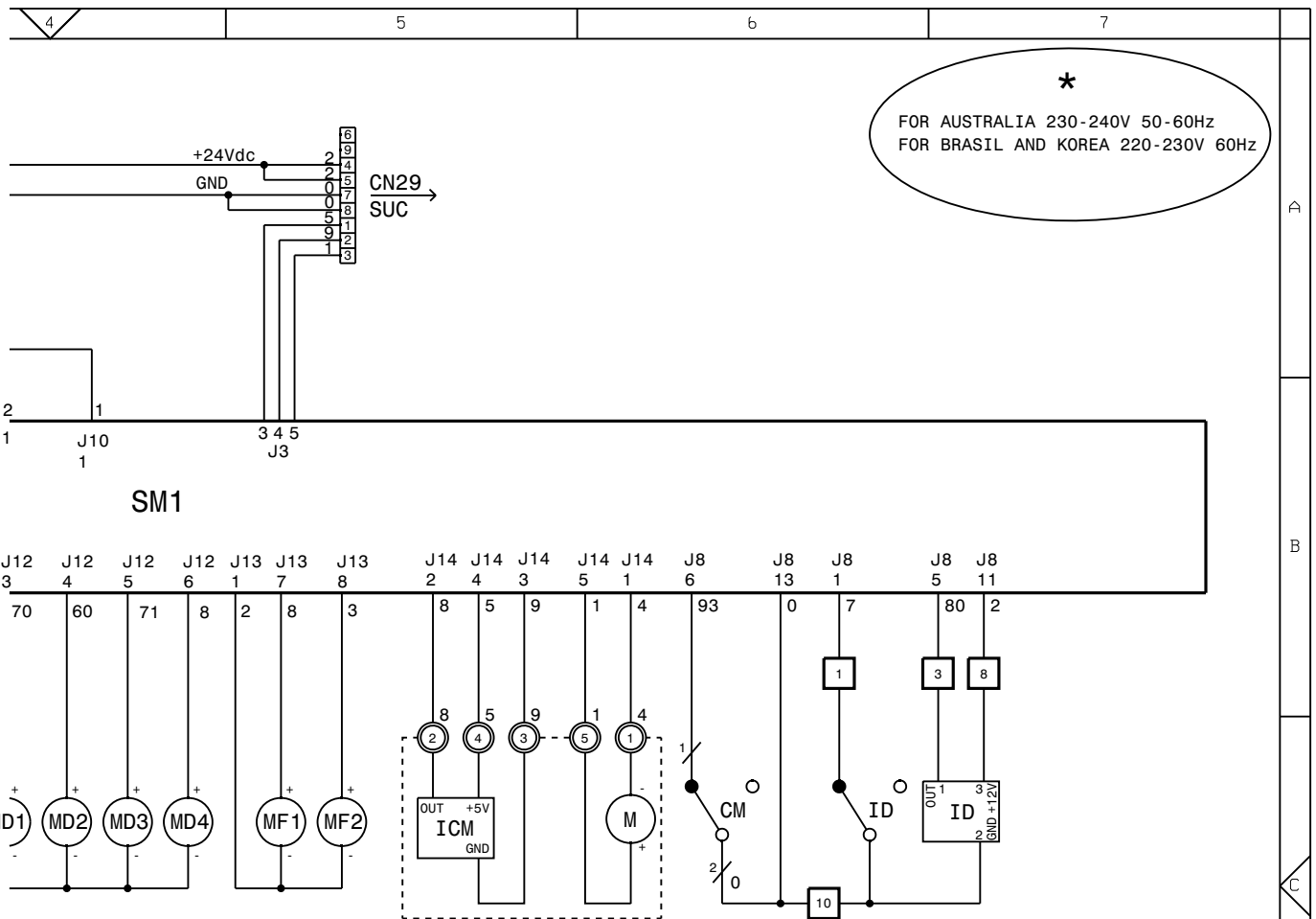
Приложение



This drawing contains confidential information and is the property of the holding company of NBM or one of its subsidiaries, without whose permission it may not be copied or disclosed to third parties or otherwise used. This drawing has to be returned promptly upon request to NBM.

01	NERO	01	BLEU CIEL	01	SCHWARZ	01	BLAU	01	ROSA	01	VERDE
02	MARRONE	02	ROSE	02	ROSI	02	HELLBLAU	02	ROSA	02	VERDE
03	ROSSO	03	VIOLA	03	GRIS	03	LILLA	03	AZUL CLARO	03	VERDE
04	ARANCIO	04	GRIGIO	04	BLANC	04	WEISS	04	ROSA	04	BLANCO
05	GIALLO	05	BIANCO	05	NOIR	05	NEGRO	05	ROSA		
06	VERDE	06	BROWN	06	MARRON	06	ROJO	06	ROSA		
07	AZZURRO	07	RED	07	ROUGE	07	ORANGE	07	ROSA		
08	ROSA	08	ORANGE	08	JAUNE	08	VERT	08	ROSA		
09	VIOLA	09	YELLOW	09	VERT	09	BLEU CIEL	09	ROSA		
10	GRIGIO	10	GREEN	10	BLEU CIEL	10	ROSE	10	ROSA		
11	BIANCO	11	BLUE	11	ROSE	11	VIOLA	11	ROSA		
12	BROWN	12	PINK	12	VIOLA	12	GRIS	12	ROSA		
13	RED	13	GREY	13	GRIGIO	13	BLANC	13	ROSA		
14	ORANGE	14	WHITE	14	BIANCO	14	NOIR	14	ROSA		
15	YELLOW	15	BLACK	15	MARRON	15	ROUGE	15	ROSA		
16	GREEN	16	BROWN	16	ROUGE	16	JAUNE	16	ROSA		
17	BLUE	17	RED	17	JAUNE	17	VERT	17	ROSA		
18	PINK	18	ORANGE	18	VERT	18	BLEU CIEL	18	ROSA		
19	VIOLA	19	YELLOW	19	BLEU CIEL	19	ROSE	19	ROSA		
20	GRIS	20	GREEN	20	ROSE	20	VIOLA	20	ROSA		
21	BLANC	21	BLUE	21	VIOLA	21	GRIS	21	ROSA		
22	NOIR	22	PINK	22	GRIGIO	22	BLANC	22	ROSA		
23	MARRON	23	GREY	23	BIANCO	23	NOIR	23	ROSA		
24	ROUGE	24	WHITE	24	MARRON	24	ROUGE	24	ROSA		
25	JAUNE	25	BLACK	25	ROUGE	25	JAUNE	25	ROSA		
26	VERT	26	BROWN	26	JAUNE	26	VERT	26	ROSA		
27	BLEU CIEL	27	RED	27	VERT	27	BLEU CIEL	27	ROSA		
28	ROSE	28	ORANGE	28	BLEU CIEL	28	ROSE	28	ROSA		
29	ROSI	29	YELLOW	29	ROSE	29	VIOLA	29	ROSA		
30	BLAU	30	GREEN	30	VIOLA	30	GRIS	30	ROSA		
31	HELLBLAU	31	BLUE	31	GRIGIO	31	BLANC	31	ROSA		
32	ROSA	32	PINK	32	BIANCO	32	NOIR	32	ROSA		
33	ROSA	33	GREY	33	MARRON	33	ROUGE	33	ROSA		
34	ROSA	34	WHITE	34	ROUGE	34	JAUNE	34	ROSA		
35	ROSA	35	BLACK	35	JAUNE	35	VERT	35	ROSA		
36	ROSA	36	BROWN	36	VERT	36	BLEU CIEL	36	ROSA		
37	ROSA	37	RED	37	BLEU CIEL	37	ROSE	37	ROSA		
38	ROSA	38	ORANGE	38	ROSE	38	VIOLA	38	ROSA		
39	ROSA	39	YELLOW	39	VIOLA	39	GRIS	39	ROSA		
40	ROSA	40	GREEN	40	GRIGIO	40	BLANC	40	ROSA		
41	ROSA	41	BLUE	41	BIANCO	41	NOIR	41	ROSA		
42	ROSA	42	PINK	42	MARRON	42	ROUGE	42	ROSA		
43	ROSA	43	GREY	43	ROUGE	43	JAUNE	43	ROSA		
44	ROSA	44	WHITE	44	JAUNE	44	VERT	44	ROSA		
45	ROSA	45	BLACK	45	VERT	45	BLEU CIEL	45	ROSA		
46	ROSA	46	BROWN	46	BLEU CIEL	46	ROSE	46	ROSA		
47	ROSA	47	RED	47	ROSE	47	VIOLA	47	ROSA		
48	ROSA	48	ORANGE	48	VIOLA	48	GRIS	48	ROSA		
49	ROSA	49	YELLOW	49	GRIGIO	49	BLANC	49	ROSA		
50	ROSA	50	GREEN	50	BIANCO	50	NOIR	50	ROSA		

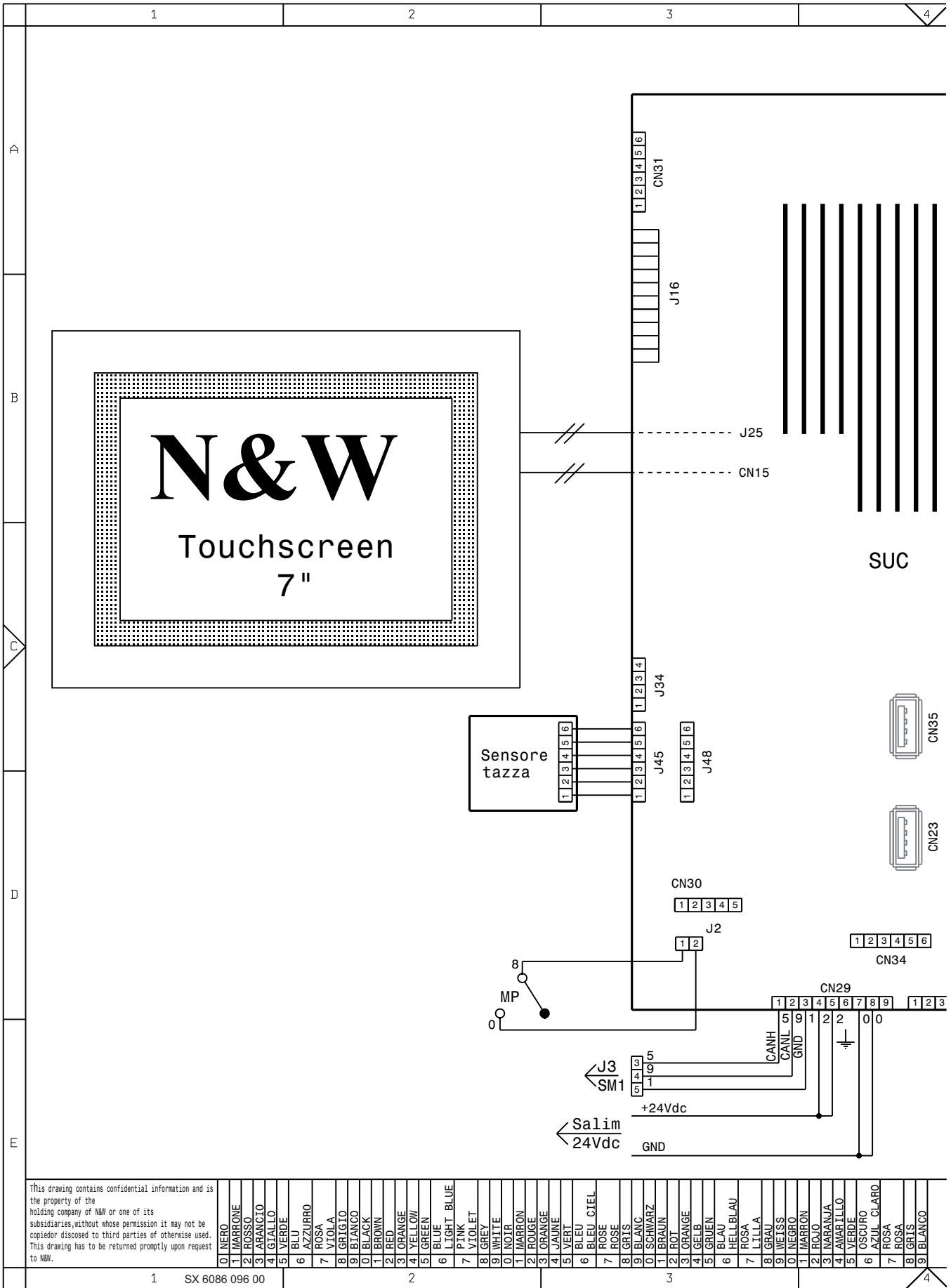
- | | | | |
|--------|---|---------|--|
| SM | КУЛАЧОК ДВИГАТЕЛЯ | IPF | ВЫКЛЮЧАТЕЛЬ КОНТРОЛЯ ЗАПОЛНЕНИЯ КОНТЕЙНЕРА ДЛЯ ОТХОДОВ |
| CV | ОБЪЕМНЫЙ СЧЕТЧИК | IPS | ВЫКЛЮЧАТЕЛЬ ВЕРХНЕЙ ПАНЕЛИ |
| EEA | ЭЛЕКТРОМАГНИТНЫЙ КЛАПАН НА ВХОДЕ ВОДЫ | IVA | ВЫКЛЮЧАТЕЛЬ КОНТРОЛЯ ОТСУТСТВИЯ ВОДЫ |
| ESC | ЭЛЕКТРОМАГНИТНЫЙ КЛАПАН ВЫДАЧИ КОФЕ | Kc1-.. | ВЫКЛЮЧАТЕЛЬ БОЙЛЕРА КОФЕ |
| Ev1-.. | ЭЛЕКТРОМАГНИТНЫЙ КЛАПАН ДЛЯ ВЫДАЧИ БЫСТРОРАСТВОРИМЫХ НАПИТКОВ | KS1-2 | ПРЕДОХРАНИТЕЛЬНЫЙ ВЫКЛЮЧАТЕЛЬ |
| FA | ПОДАВИТЕЛЬ РАДИОПОМЕХ | KS3-4 | ПРЕДОХРАНИТЕЛЬНЫЙ ВЫКЛЮЧАТЕЛЬ |
| ICM | КОНТРОЛЬНЫЙ ВЫКЛЮЧАТЕЛЬ ДВИГАТЕЛЯ | M | ДВИГАТЕЛЬ КОФЕЙНОГО БЛОКА |
| ID | ПЕРЕКЛЮЧАТЕЛЬ ДОЗЫ КОФЕ | MAC | КОФЕМОЛКА |
| IG | ГЛАВНЫЙ ВЫКЛЮЧАТЕЛЬ | Md1-.. | ДВИГАТЕЛИ ПОДАЧИ ИНГРЕДИЕНТОВ |
| IP | ДВЕРНОЙ ВЫКЛЮЧАТЕЛЬ | MDTE-.. | ДВИГАТЕЛЬ ПОДАЧИ ИНГРЕДИЕНТОВ ДЛЯ СВЕЖЕЗАВАРЕННОГО ЧАЯ |
| IPB | ВЫКЛЮЧАТЕЛЬ КОНТРОЛЯ НАЛИЧИЯ КАПЛЕСБОРНИКА | Mf1-.. | ДВИГАТЕЛИ ВЗБИВАЛКИ БЫСТРОРАСТВОРИМЫХ НАПИТКОВ |



ROSA GRIS BIANCO	EVOCA S.p.A. Valbrembo - Italia	MODEL KREA -	DEFINITION SCHEMA ELETTRICO WIRING DIAGRAM	DATE 03/10/2016	SHEET 1/1	PREPARED BONACINA	CHECKED ZANCANER
			LEGENDA -		PART NUMBER 608609700		VERSION

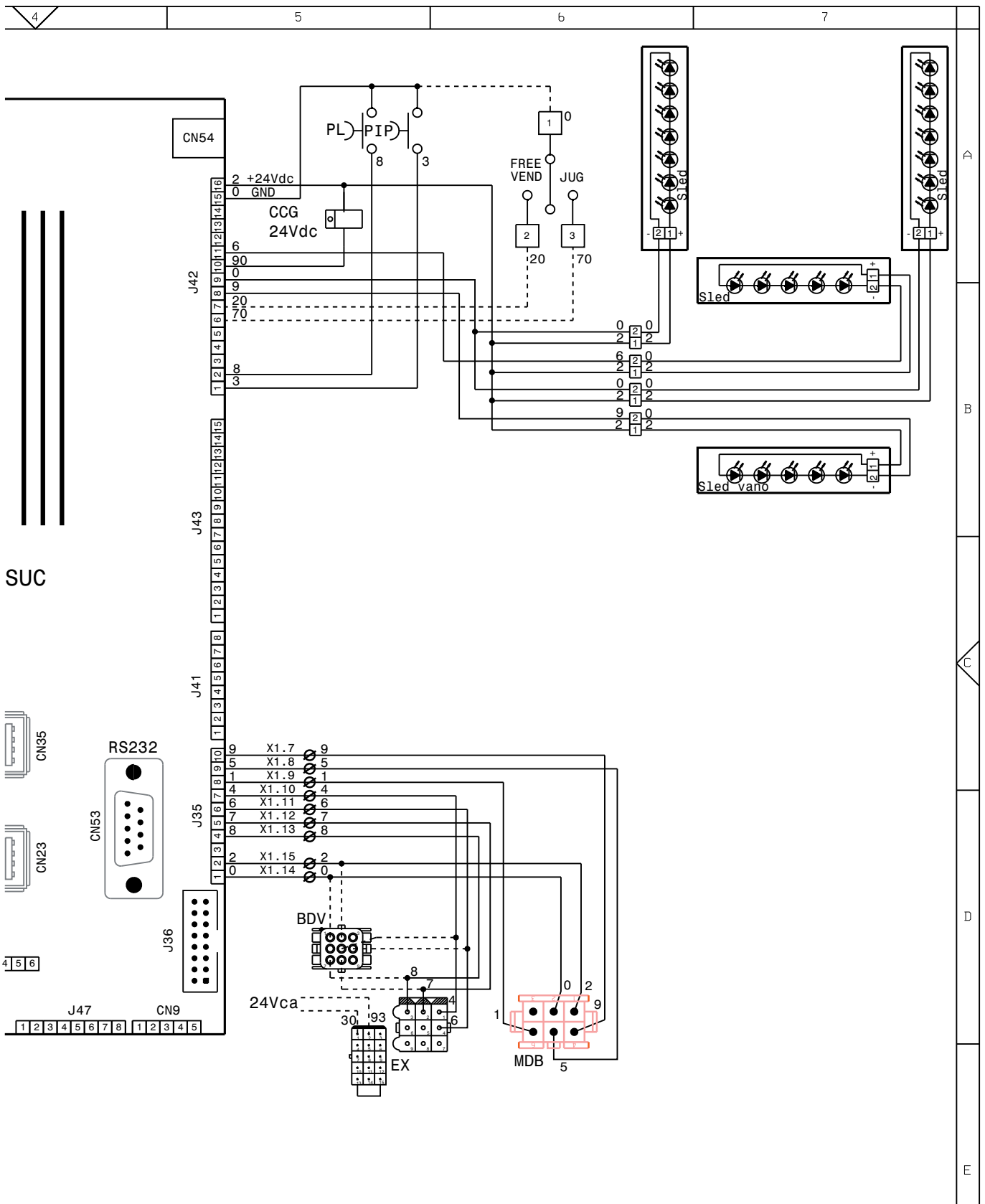
- MMA1- РЕГУЛИРУЮЩИЙ ДВИГАТЕЛЬ КОФЕМОЛКИ
- NTC ДАТЧИК ТЕМПЕРАТУРЫ
- PM НАСОС
- Ps1... КНОПКА ПОДАЧИ СИРОПА
- RCC НАГРЕВАТЕЛЬНЫЙ ЭЛЕМЕНТ БОЙЛЕРА КОФЕ
- SAL ПЛАТА ПОДАЧИ НАПРЯЖЕНИЯ
- SM1 ПЛАТА УПРАВЛЕНИЯ
- Sm2 РАСШИРИТЕЛЬНАЯ ПЛАТА
- STRC1 ПЛАТА НАГРЕВА БОЙЛЕРА
- TX.... ПРЕДОХРАНИТЕЛЬ ЗАДЕРЖКИ (X = ТОК)
- UPS ПЛАТА БЛОКА ОХЛАЖДЕНИЯ

- VAR ВАРИСТОП
- VENT ВЕНТИЛЯТОР



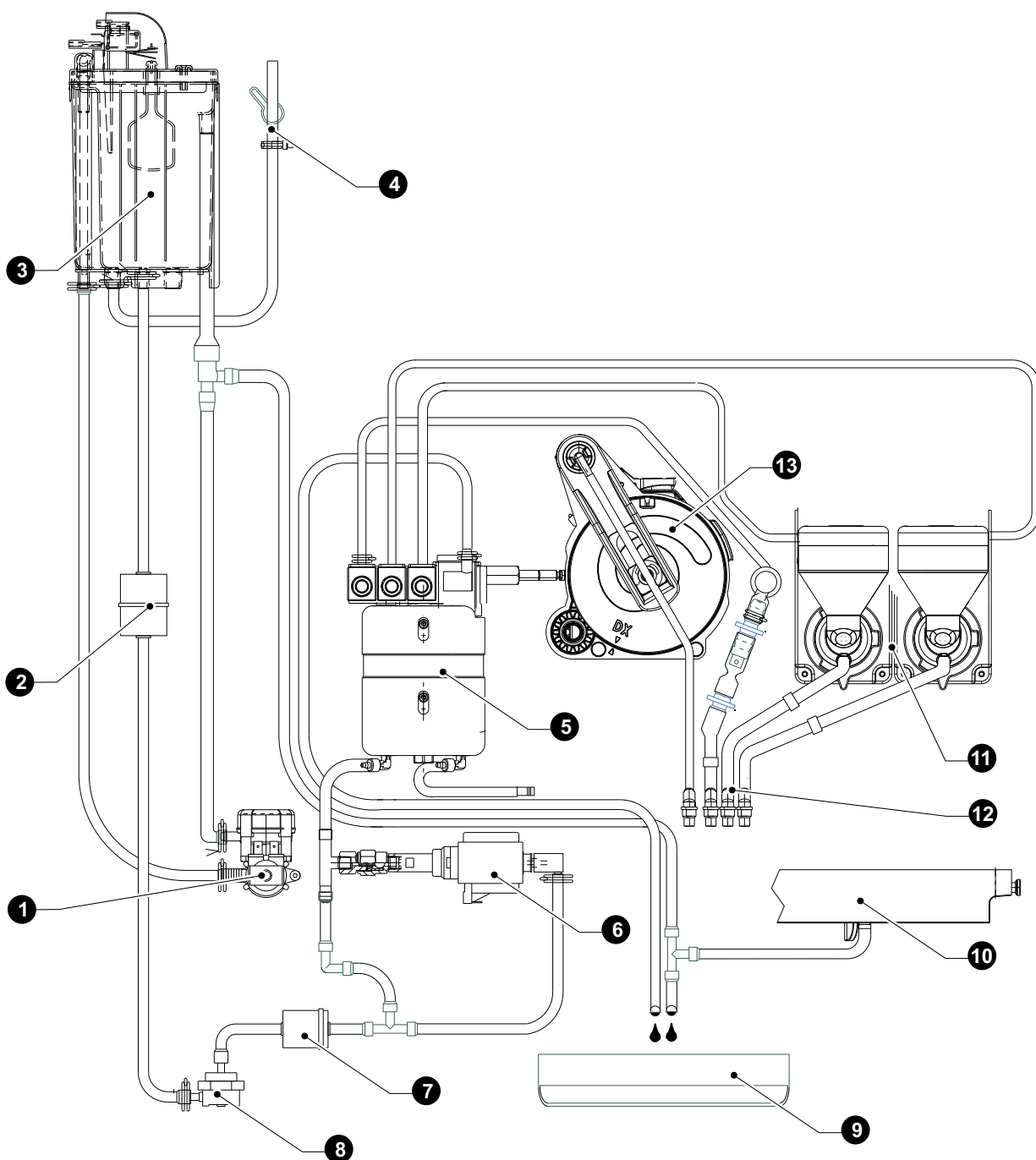
BDV СОЕДИНИТЕЛЬ МОНЕТНОГО МЕХАНИЗМА BDV
 CCG ОБЩИЙ СЧЕТЧИК
 EX СОЕДИНИТЕЛЬ МОНЕТНОГО МЕХАНИЗМА EXECUTIVE
 FREE ВЫКЛЮЧАТЕЛЬ БЕСПЛАТНОЙ ПРОДАЖИ
 JUG ВЫКЛЮЧАТЕЛЬ ПАРАМЕТРОВ ВЫДАЧИ НАПИТКА В КУВШИН
 MDB СОЕДИНИТЕЛЬ МОНЕТНОГО МЕХАНИЗМА MDB
 MP СИГНАЛЬНЫЙ МИКРОВОКЛЮЧАТЕЛЬ ОТКРЫТИЯ ДВЕРИ
 PIP КНОПКА ПРОГРАММИРОВАНИЯ
 PL КНОПКА ПРОМЫВКИ
 SLED ПЛАТА СВЕТОДИОДОВ

SUC ПЛАТА ЦПУ
 TZ ДАТЧИК ЧАШЕК



1 ROSA 8 GRIS 9 BLANCO	EVOCA S.p.A. Valbrembo - Italia	MODEL	DEFINITION	DATE	SHEET	PREPARED	CHECKED
		KREA	SCHEMA ELETTRICO PORTA DOOR WIRING DIAGRAM	26/09/2016	1/1	BONACINA	ZANCANER
		-		LEGENDA	PART NUMBER	VERSION	
					608609600		A

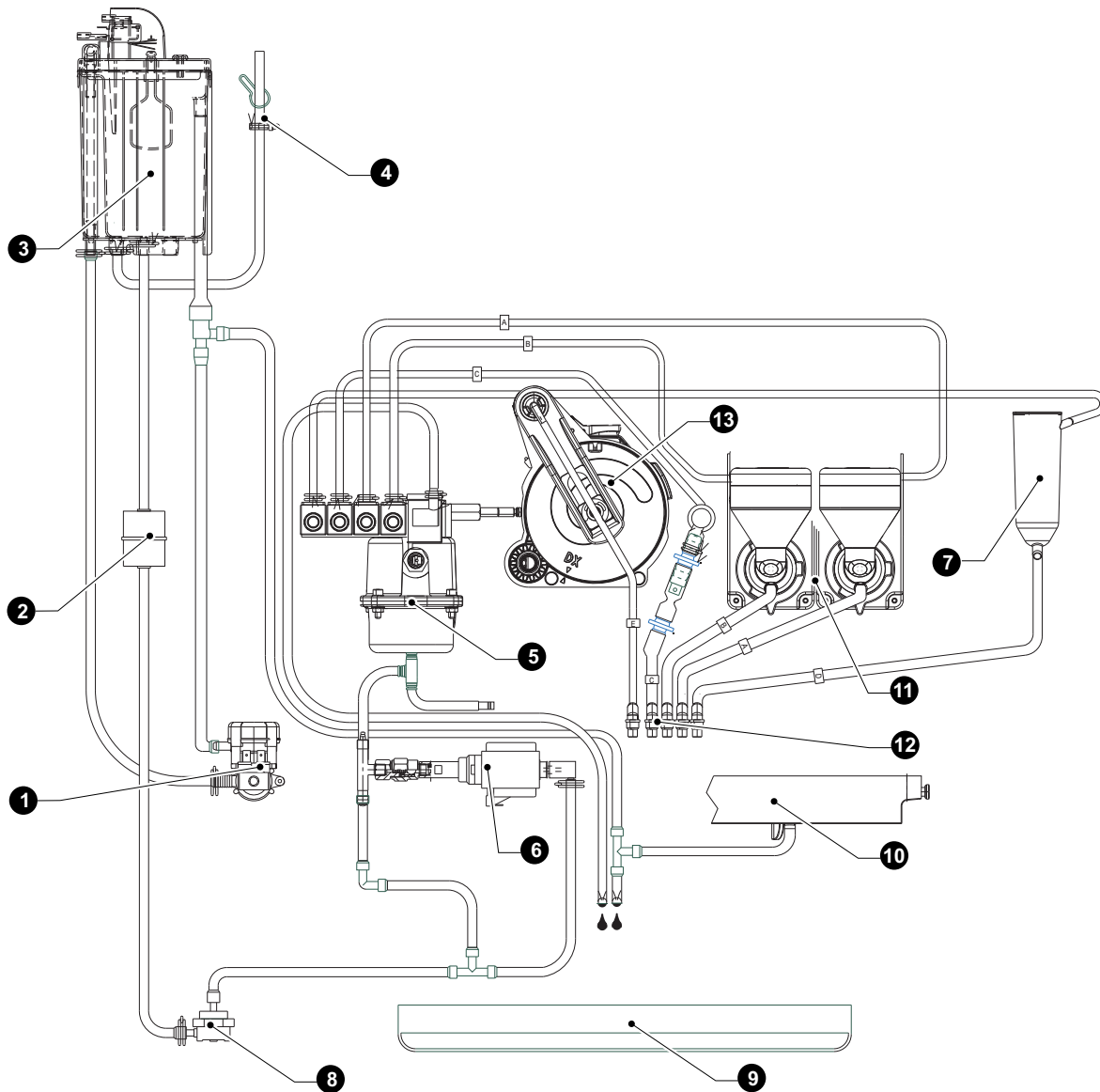
ГИДРАВЛИЧЕСКИЙ КОНТУР



1. ЭЛЕКТРОМАГНИТНЫЙ КЛАПАН НА ВХОДЕ ВОДЫ
2. МЕХАНИЧЕСКИЙ ФИЛЬТР
3. ВОЗДУШНЫЙ ВЫКЛЮЧАТЕЛЬ
4. ВОЗДУШНЫЙ ВЫКЛЮЧАТЕЛЬ - ОПУСТОШЕНИЕ ШЛАНГОВ
5. НАГРЕВАТЕЛЬ
6. НАСОС
7. ФИЛЬТР СТАБИЛИЗАТОРА*
8. РАСХОДОМЕР
9. КОНТЕЙНЕР ДЛЯ ЖИДКИХ ОТХОДОВ
10. ТРАНСПОРТИРОВОЧНЫЙ ПОДДОН

11. МИКСЕР
 12. ФОРСУНКИ ДЛЯ ВЫДАЧИ
 13. ЗАВАРОЧНЫЙ БЛОК
- *только у некоторых моделей

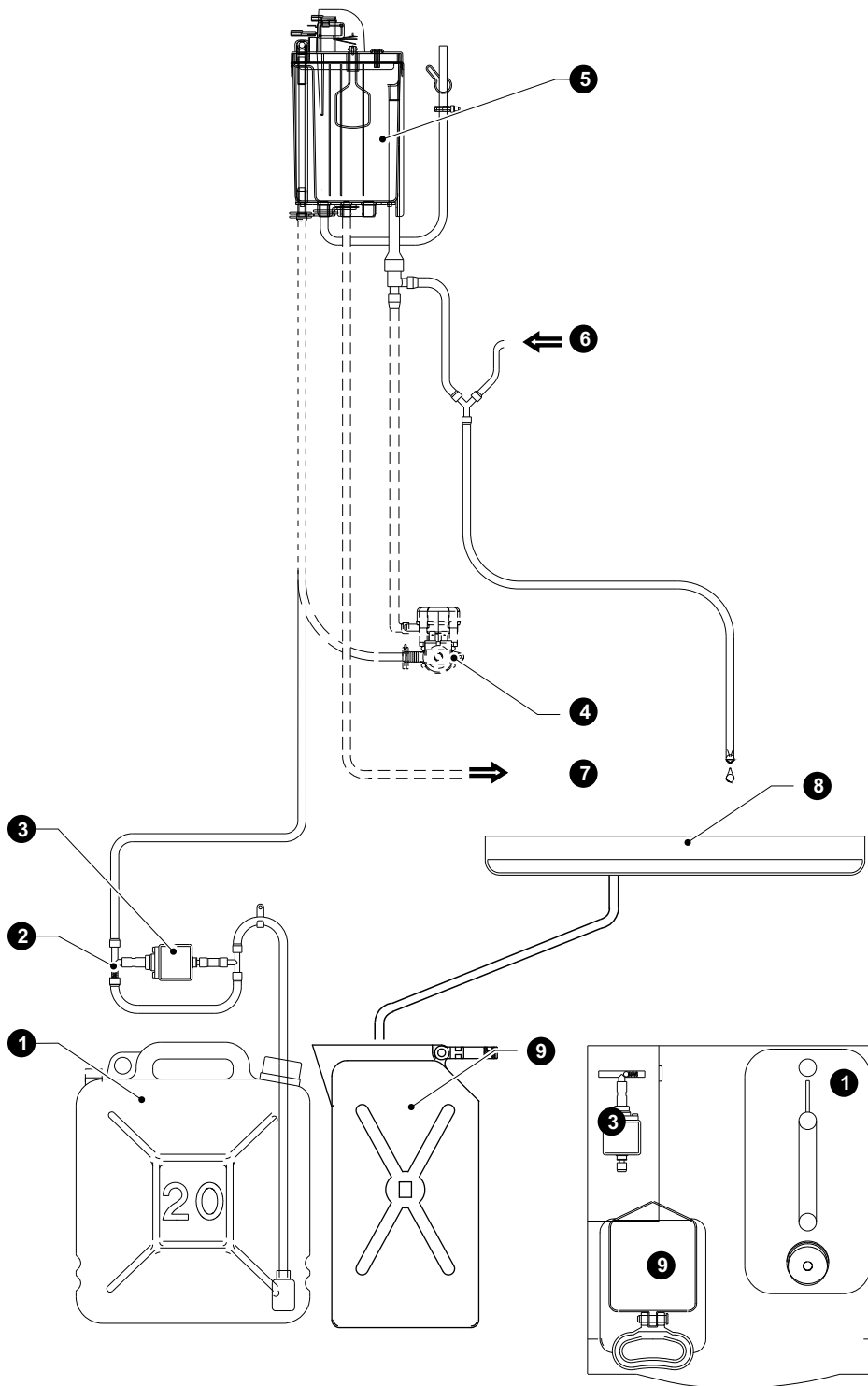
ГИДРАВЛИЧЕСКИЙ КОНТУР Z4000 ES-FB



1. ЭЛЕКТРОМАГНИТНЫЙ КЛАПАН НА ВХОДЕ ВОДЫ
2. МЕХАНИЧЕСКИЙ ФИЛЬТР
3. ВОЗДУШНЫЙ ВЫКЛЮЧАТЕЛЬ
4. ВОЗДУШНЫЙ ВЫКЛЮЧАТЕЛЬ - ОПУСТОШЕНИЕ ШЛАНГОВ
5. НАГРЕВАТЕЛЬ
6. НАСОС
7. ФОРСУНКА ДИФфуЗОРА
8. РАСХОДОМЕР
9. КОНТЕЙНЕР ДЛЯ ЖИДКИХ ОТХОДОВ
10. ТРАНСПОРТИРОВОЧНЫЙ ПОДДОН

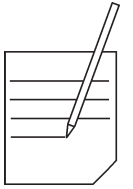
11. МИКСЕР
12. ФОРСУНКИ ДЛЯ ВЫДАЧИ
13. ЗАВАРОЧНЫЙ БЛОК

ГИДРАВЛИЧЕСКИЙ КОНТУР СО ШКАФом



1. БАК ДЛЯ ВОДЫ
2. ОБХОД
3. ВОДЯНОЙ НАСОС (АЛЬТЕРНАТИВНО)
4. ЭЛЕКТРОМАГНИТНЫЙ КЛАПАН НА ВХОДЕ ВОДЫ (АЛЬТЕРНАТИВНО)
5. ВОЗДУШНЫЙ ВЫКЛЮЧАТЕЛЬ
6. СЛИВ ИЗ АВТОМАТА
7. В АВТОМАТ
8. РАСХОДОМЕР
9. ЖИДКИЕ ОТХОДЫ – СЛИВ ИЗ КОНТЕЙНЕРА
10. ЖИДКИЕ ОТХОДЫ – КАНИСТРА ДЛЯ СБОРА

Four horizontal lines for writing.



Twenty horizontal lines for writing, continuing from the first section.

КРИТЕРИИ ПРЕДЕЛЬНЫХ СОСТОЯНИЙ И ПЕРЕЧЕНЬ КРИТИЧЕСКИХ ОТКАЗОВ

Во избежание наступления предельного состояния и/или критического отказа аппарата или его узлов, в аппарате предусмотрены контрольные индикаторы и устройства безопасности. Так же необходимо соблюдать рекомендации по техническому обслуживанию, изложенные в настоящем(ей) руководстве (инструкции)

КРИТЕРИИ ПРЕДЕЛЬНЫХ СОСТОЯНИЙ:

- Целостность конструкции аппарата (шум, стук в механических частях изделий, вибрация, перегрев и т.п.);

- Электронные платы (отказ в выполнении команд)

ПЕРЕЧЕНЬ КРИТИЧЕСКИХ ОТКАЗОВ:

- Целостность конструкции аппарата (трещины);

- Устройства безопасности (поступление сигнала о неисправности на дисплей)

Производитель сохраняет за собой право вносить изменения в характеристики оборудования, описанного в настоящем документе, без предварительного уведомления и в дальнейшем снимает с себя ответственность за неточности, содержащиеся в настоящем документе, которые могут быть приписаны ошибкам во время печати и (или) при переводе.

Все инструкции, чертежи, таблицы и другая информация, содержащаяся в настоящем документе, является конфиденциальной и не может быть воспроизведена, полностью или частично, или передана третьим лицам без письменного разрешения производителя, который является единственным владельцем указанной документации.

